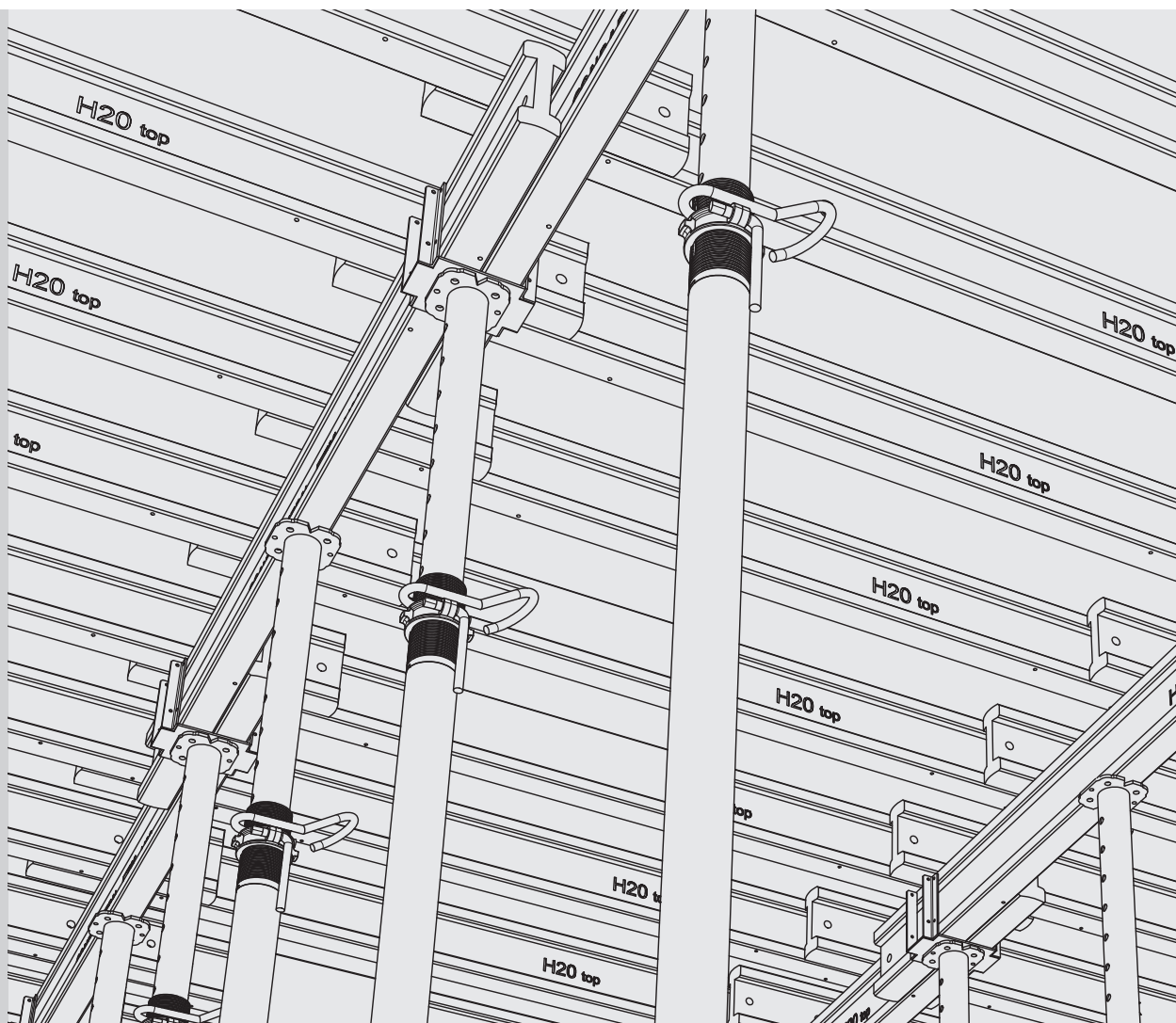
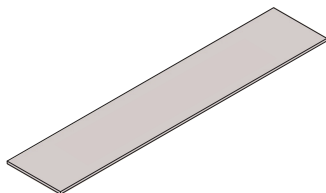


## Coffrage de dalles Flex Index des produits

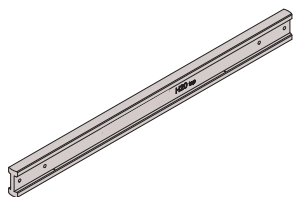


# Index des produits

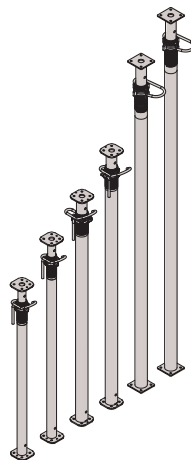
Désignation	[kg]	No. article
<b>3S-Panneaux de coffrage</b>		
Panneau 3-couches, épaisseur 27 mm, imprégné avec colle résine sur les deux faces. Autres panneaux et dimensions sur demande.		
3S-Panneau P1 27 mm, 0,50 x 1,00 m	6,25	<b>722-111.100</b>
3S-Panneau P1 27 mm, 0,50 x 1,50 m	9,38	<b>722-111.150</b>
3S-Panneau P1 27 mm, 0,50 x 2,00 m	12,50	<b>722-111.200</b>
3S-Panneau P1 27 mm, 0,50 x 2,50 m	15,60	<b>722-111.250</b>
3S-Panneau P1 27 mm, 0,50 x 3,00 m	18,80	<b>722-111.300</b>
3S-Panneau T1 27 mm, 0,50 x 1,00 m	6,30	<b>722-311.100</b>
3S-Panneau T1 27 mm, 0,50 x 1,50 m	9,45	<b>722-311.150</b>
3S-Panneau T1 27 mm, 0,50 x 2,00 m	12,60	<b>722-311.200</b>
3S-Panneau T1 27 mm, 0,50 x 2,50 m	15,80	<b>722-311.250</b>
3S-Panneau T1 27 mm, 0,50 x 3,00 m	18,90	<b>722-311.300</b>
3S-Panneau BU1 27mm, 0,50 x 1,00 m	6,25	<b>726-411.100</b>
3S-Panneau BU1 27mm, 0,50 x 1,50 m	9,38	<b>726-411.150</b>
3S-Panneau BU1 27mm, 0,50 x 2,00 m	12,50	<b>726-411.200</b>
3S-Panneau BU1 27mm, 0,50 x 2,50 m	15,63	<b>726-411.250</b>
3S-Panneau BU1 27mm, 0,50 x 3,00 m	18,75	<b>726-411.300</b>



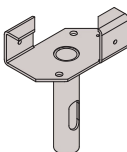
<b>Poutrelle</b>		
Poutrelle PF20, 1,90 m	8,55	<b>712-120.190</b>
Poutrelle PF20, 2,45 m	11,02	<b>712-120.245</b>
Poutrelle PF20, 2,65 m	11,93	<b>712-120.265</b>
Poutrelle PF20, 2,90 m	13,05	<b>712-120.290</b>
Poutrelle PF20, 3,30 m	14,85	<b>712-120.330</b>
Poutrelle PF20, 3,60 m	16,20	<b>712-120.360</b>
Poutrelle PF20, 3,90 m	17,55	<b>712-120.390</b>
Poutrelle PF20, 4,50 m	20,25	<b>712-120.450</b>
Poutrelle PF20, 4,90 m	22,05	<b>712-120.490</b>
Poutrelle PF20, 5,90 m	26,55	<b>712-120.590</b>
Longueurs intermédiaires et spéciales jusqu'à 12,00 m		
Poutrelle H20 top, 1,90 m	8,55	<b>712-110.190</b>
Poutrelle H20 top, 2,45 m	11,02	<b>712-110.245</b>
Poutrelle H20 top, 2,65 m	11,93	<b>712-110.265</b>
Poutrelle H20 top, 2,90 m	13,05	<b>712-110.290</b>
Poutrelle H20 top, 3,30 m	14,85	<b>712-110.330</b>
Poutrelle H20 top, 3,60 m	16,20	<b>712-110.360</b>
Poutrelle H20 top, 3,90 m	17,55	<b>712-110.390</b>
Poutrelle H20 top, 4,50 m	20,25	<b>712-110.450</b>
Poutrelle H20 top, 4,90 m	22,05	<b>712-110.490</b>
Poutrelle H20 top, 5,90 m	26,55	<b>712-110.590</b>
Longueurs intermédiaires et spéciales jusqu'à 12,00 m		

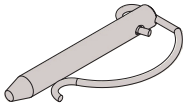
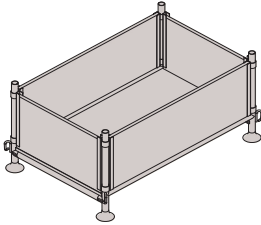
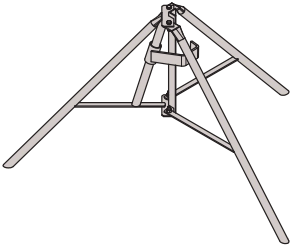
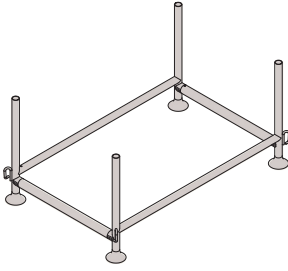
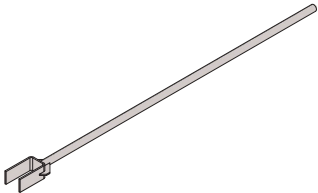
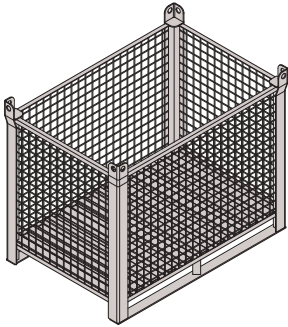


Désignation	[kg]	No. article
<b>Étais D, capacité de charge 20 kN selon EN 1065</b>		
Prop D30, galv.	15,90	<b>731-400.300</b>
Prop D35, galv.	19,70	<b>731-400.350</b>
Prop D40, galv.	22,10	<b>731-400.400</b>
Prop D55, galv.	34,90	<b>731-400.550</b>
<b>Étais E, capacité de charge 30 kN selon EN 1065</b>		
Prop E25, galv.	15,90	<b>731-405.250</b>
Prop E30, galv.	18,30	<b>731-405.300</b>
Prop E35, galv.	23,80	<b>731-405.350</b>
Prop E40, galv.	26,70	<b>731-405.400</b>



Tête à fourche H20, galv.	4,00	<b>211-101.020</b>
En complément à la tête à fourche, il faut:		
Goujon de sécurité 14 x 120 mm, 1 pce	0,17	<b>211-101.010</b>
<b>Tête d'appui H20, galv.</b>		
Tête d'appui H20, galv.	0,55	<b>211-101.100</b>
En complément à la tête d'appui, il faut:		
Goujon de sécurité 14 x 120 mm, 1 pce	0,17	<b>211-101.010</b>



			Désignation	[kg]	No. article
Goujon de sécurité 14 x 120 mm	0.17	<b>211-101.010</b>	Palette pour tête à fourche, galv.	114.00	<b>791-100.160</b>
					
Trépied, galv.	12.50	<b>211-102.100</b>	Palette 1,48 x 0,91 m / EuroProp, galv.	38.50	<b>791-100.165</b>
					
Fourche de pose H20 alu	3.20	<b>211-103.100</b>	Container en treillis 1,20 x 0,80 m, galv.	57.00	<b>791-115.135</b>
					
Garde-corps 1,00 m	7.50	<b>211-210.150</b>			
