

Master PRO Cassaforma a telaio

Ancoraggio azionabile su un solo lato

2023



Master PRO Cassaforma a telaio

Vantaggi grazie all'innovazione.

Massima efficienza

La cassaforma a telaio Master PRO è imbattibile in fatto di efficienza. L'innovativo sistema di ancoraggio azionabile su un solo lato permette di cementare rapidamente riducendo al contempo la manodopera.

Grazie a queste caratteristiche e alla collaborazione con Ringer GmbH, Tobler AG offre ai propri clienti ancora più scelta e innovazione per costruire in modo efficiente.



Master PRO Cassaforma a telaio

Qualità dall' A alla Z.



Il sistema di ancoraggio azionabile su un solo lato	4
Dettagli accuratamente studiati	6
Robusta e funzionale	7
Griglia di elementi accuratamente progettata	8
Bellezza simmetrica	9
Il pannello di cassaforma giusto	10
L'elemento standard	12-15
Gli accessori	16-19
Puntellazioni	20
Progetti di riferimento	21
Dichiarazione d'intenti Tobler	22
Gamma di prodotti Tobler	23



Master PRO Cassaforma a telaio

Il sistema di ancoraggio azionabile su un solo lato.

Sistema Master PRO

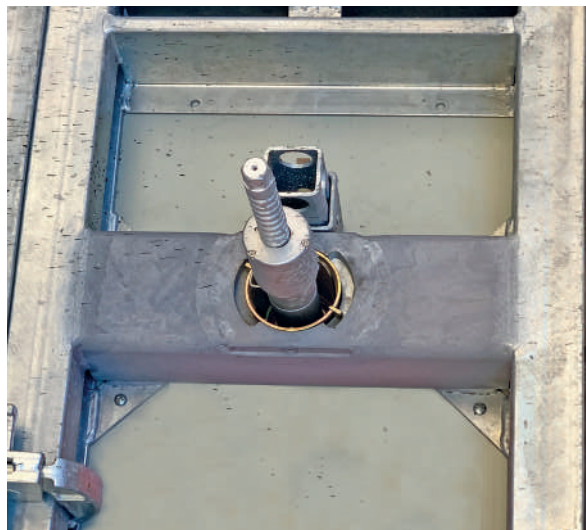
Il Master PRO azionabile su un solo lato è il sistema più nuovo nella famiglia di casseforme a telaio di Ringer. È stato sviluppato per ridurre le ore di lavoro in cantiere e per soddisfare i crescenti requisiti richiesti per le superfici in cemento.

Particolarmente innovativo è l'ancoraggio conico e la tenuta della boccola dell'ancoraggio.

Inoltre, il sistema necessita di sole 2 file di ancoraggi su un'altezza della cassaforma di 3m con una pressione massima del cemento fresco consentita di 80 kN/m². Lo spessore della parete viene regolato con un solo movimento della mano.

Il minor dispendio di tempo richiesto dagli ancoraggi su un solo lato e la superficie di cassatura più grande per ogni ancoraggio permettono di ridurre i costi di lavoro di più di un terzo.

- azionabile su un solo lato
- griglia di elementi accuratamente progettata
- tempi di cassatura estremamente ridotti con conseguente massima efficienza
- cassatura di grandi superfici con gru
- utilizzo facile
- pannelli in plastica o plastica piena Alkus
- compatibile con Master Alluminio e Master Acciaio



Master PRO Cassaforma a telaio

Il sistema di ancoraggio azionabile su un solo lato.



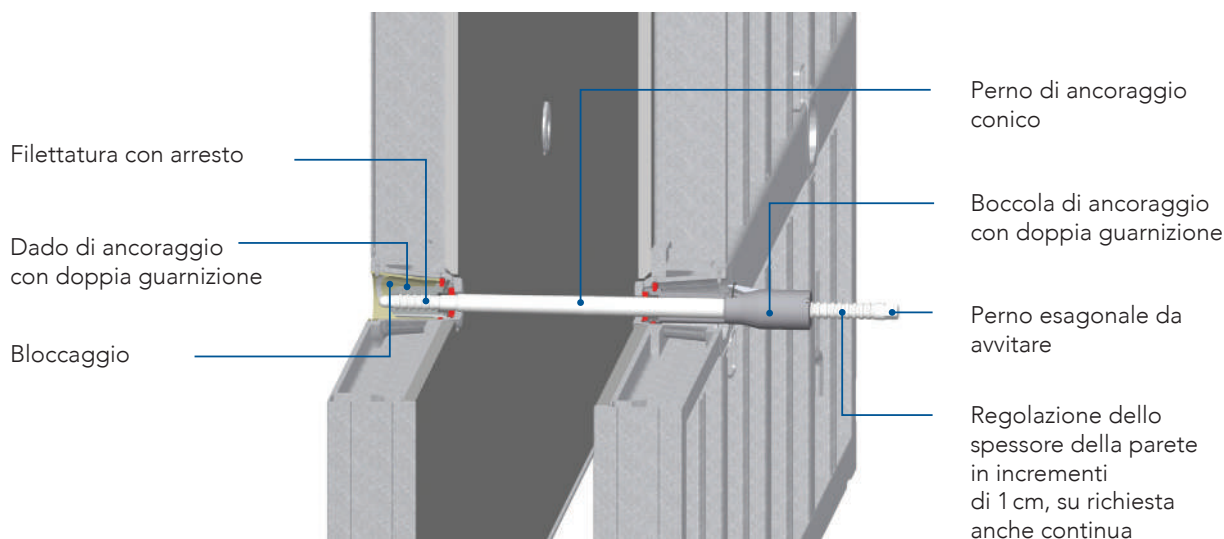
Dado di ancoraggio con blocco

Il dado di ancoraggio con doppia guarnizione viene inserito una sola volta sul lato della cassaforma di regolazione e bloccato prima del primo impiego. Non ci sono parti sporgenti, quindi gli elementi possono essere impilati anche con dado di ancoraggio montato.



Ancoraggio su un solo lato

Sul lato della cassaforma di chiusura il perno di ancoraggio preregolato viene avvitato fino al punto di arresto. Non è necessaria nessun'altra operazione.



Master PRO Cassaforma a telaio

Dettagli accuratamente studiati.

Regolazione dello spessore della parete rapida e flessibile

Lo spessore della parete può essere regolato manualmente in incrementi di 1 cm, se necessario anche in continuo.

I tre tipi di perni di ancoraggio consentono di armare pareti di 15–50 cm. Con i suoi 20–35 cm, il perno di ancoraggio centrale copre la maggior parte dei comuni spessori delle pareti.



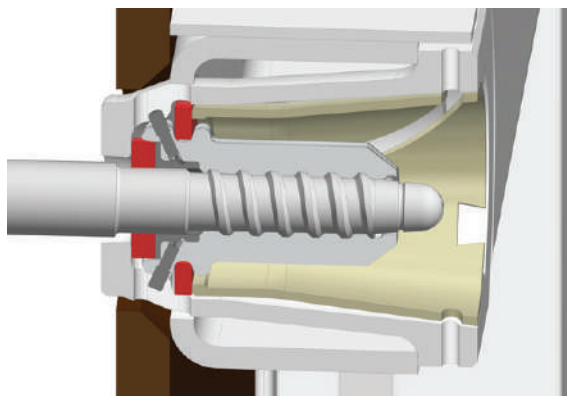
Pratico parcheggio dell'ancoraggio

Direttamente nel punto di ancoraggio è integrato un parcheggio per il perno di ancoraggio, che è quindi sempre a portata di mano.



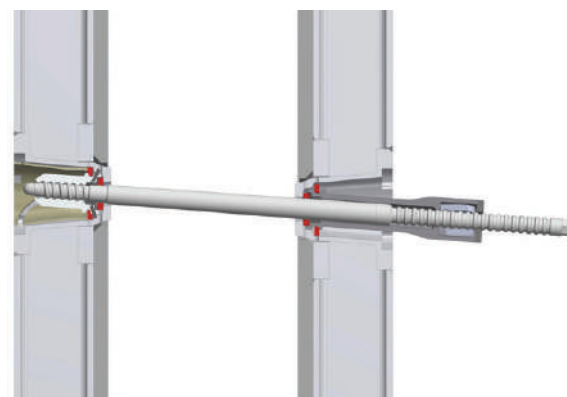
Tenuta perfetta

L'innovativa doppia tenuta polimerica consente di realizzare pareti in cemento a vista senza dover adottare ulteriori misure. Maggiore è la pressione del cemento, maggiore è l'effetto di tenuta. Il materiale della guarnizione è stato sviluppato appositamente per questa applicazione.



Posizione obliqua fino a 5°

Il punto di ancoraggio accuratamente studiato consente di inclinare uno o anche entrambi gli elementi di 5°. Questo permette facili spostamenti laterali o in altezza.



Master PRO Cassaforma a telaio

Robusta e funzionale.



Per gli impieghi più difficili

I profili del telaio sono in acciaio a grana fine rullato. Presentano massima stabilità dimensionale, rigidità alla torsione e lunga durata. Gli elementi zincati a caldo sono progettati per una pressione massima del cemento fresco di 80kN/m².



Collegamento con una sola mano

I robusti morsetti universali in acciaio forgiato garantiscono il collegamento perfetto degli elementi. Possono essere applicati e chiusi con una sola mano grazie al cuneo di bloccaggio integrato.



Morsetto di compensazione

Grazie al suo effetto di allineamento, il Morsetto di compensazione garantisce un collegamento più preciso degli elementi. Inoltre consente di utilizzare compensatori fino a 10cm.



Regolazione semplice

Per il semplice allineamento degli elementi della cassaforma, gli angoli degli elementi del Master PRO sono dotati di cavità per un utensile di allineamento.



Master PRO Cassaforma a telaio

Griglia di elementi accuratamente progettata.

In orizzontale o in verticale

I punti di ancoraggio sono posizionati su una griglia di 60 cm. Ciò consente di combinare in modo flessibile elementi di diverse dimensioni in orizzontale e in verticale.

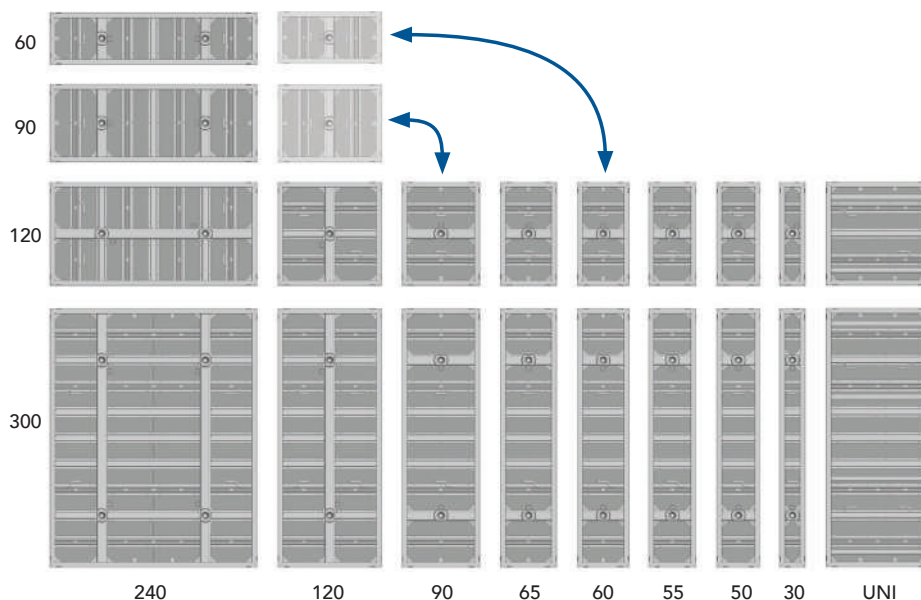
I punti di ancoraggio sono allineati in modo da essere perfettamente a filo.



Elementi simmetrici

Gli elementi della cassaforma sono simmetrici e possono essere combinati a piacere. Grazie all'altezza degli elementi di 300 cm, molti progetti edilizi possono essere realizzati con due sole file di ancoraggi senza necessità di sopraelevare.

Con soli 20 tipi di elementi superficiali è possibile eseguire tutti i lavori di cassetatura.



Master PRO Cassaforma a telaio

Per la massima efficienza.



Master PRO Cassaforma a telaio

Bellezza simmetrica.

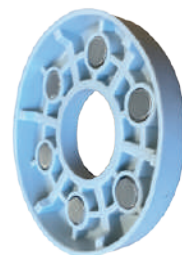


Qualità nel cemento a vista

I fori di ancoraggio simmetrici e la geometria degli elementi accuratamente studiata garantiscono risultati perfetti nel cemento a vista.

I punti di ancoraggio interni rendono il sistema perfetto per l'utilizzo in caso di cemento a vista. Lo speciale sistema di tenuta impedisce il danneggiamento della superficie in cemento.

I fori di ancoraggio vengono chiusi con tappi o con dischi per cemento a vista.



Master PRO Cassaforma a telaio

Il pannello di cassaforma giusto.



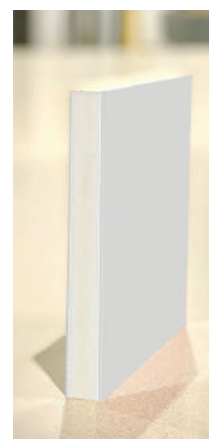
Con superficie in plastica

- Robusto pannello multistrato di betulla a strati incrociati, spessore 18 mm
- Rivestimento in plastica su entrambi i lati (1,8 mm)
- Elevata resistenza statica
- Resistente agli agenti chimici e ai raggi UV
- Chiodatura senza problemi, nessuna scheggiatura
- Massima resistenza all'abrasione, nessuna traccia causata dai vibratorii
- Nessun effetto cipolla e nessun infragilimento
- Nessuna penetrazione di umidità del nucleo di legno
- Facile riciclaggio



Alkus – plastica piena

- Pannello pieno in plastica Alkus, spessore 19 mm
- Nessun assorbimento di umidità
- Più di 1.000 utilizzi
- Nessun ritiro, rigonfiamento o decomposizione
- Nessuna increspatura o scolorimento sul calcestruzzo
- Elevata resistenza ai raggi UV e all'abrasione
- Elevata resistenza ad acidi, alcali e sostanze chimiche
- Chiodatura senza problemi e facile riparazione
- Perfetta qualità del calcestruzzo a vista fino alla classe SB 4
- Pulizia ad alta pressione semplice e veloce



MasterPRO Cassaforma a telaio

L'elemento standard.

Elemento 3,00 m con pannello Alkus

- acciaio, zincato

N. articolo	Denominazione	Altezza	Larghezza	m ²	Peso
134-573.240	Elemento	300 cm	240 cm	1,35 m ²	539 kg
134-573.120	Elemento	300 cm	120 cm	1,13 m ²	292 kg
134-573.090	Elemento	300 cm	90 cm	0,90 m ²	206 kg
134-573.065	Elemento	300 cm	65 cm	0,83 m ²	162 kg
134-573.060	Elemento	300 cm	60 cm	0,75 m ²	154 kg
134-573.055	Elemento	300 cm	55 cm	0,68 m ²	145 kg
134-573.050	Elemento	300 cm	50 cm	0,45 m ²	136 kg
134-573.030	Elemento	300 cm	30 cm	0,38 m ²	98 kg
134-573.121	Elemento UNI	300 cm	120 cm	1,13 m ²	243 kg



134-573.090



134-573.121

Angolo esterno

- acciaio, zincato

N. articolo	Altezza	Peso
134-171.135	300 cm	43,5 kg



134-171.135

Angolo interno

- acciaio, zincato

N. articolo	Altezza	Larghezza	Lunghezza	Peso
134-590.006	300 cm	30 cm	30 cm	120 kg



134-590.006

Angolo cerniera

- acciaio, zincato

N. articolo	Altezza	Larghezza	Lunghezza	Peso
134-590.010	all'interno 300 cm	30 cm	30 cm	141,0 kg
134-171.235	all'esterno 300 cm	6 cm	6 cm	65,5 kg



134-590.010



134-171.235

Master PRO Cassaforma a telaio

L'elemento standard.



Elemento di compensazione della lunghezza residua

- acciaio, zincato

N. articolo	Altezza	Larghezza	Peso
134-171.528	300cm	10cm	17,0kg
134-171.527	300cm	5cm	16,0kg
134-171.526	300cm	3cm	13,5kg
134-171.525	300cm	2cm	11,8kg



134-171.528

Angolo di disarmo Master

- acciaio, zincato

N. articolo	Altezza	Lunghezza	Larghezza	Peso
134-171.412	300cm	30cm	30cm	225kg



134-171.412

Elemento 2,40 m con pannello Alkus

- acciaio, zincato

N. articolo	Denominazione	Altezza	Larghezza	m ²	Peso
134-523.240	Elemento	240cm	120cm	1,35m ²	229kg
134-553.090	Elemento	240cm	90cm	1,13m ²	172kg
134-553.060	Elemento	240cm	60cm	0,90m ²	128kg



134-553.060

Master PRO Cassaforma a telaio

L'elemento standard.

Elemento 1,20 m con pannello Alkus

- acciaio, zincato

N. articolo	Denominazione	Altezza	Larghezza	m ²	Peso
134-523.120	Elemento	120 cm	120 cm	1,35 m ²	123 kg
134-523.090	Elemento	120 cm	90 cm	1,13 m ²	94 kg
134-523.065	Elemento	120 cm	65 cm	0,90 m ²	74 kg
134-523.060	Elemento	120 cm	60 cm	0,83 m ²	70 kg
134-523.055	Elemento	120 cm	55 cm	0,75 m ²	66 kg
134-523.050	Elemento	120 cm	50 cm	0,68 m ²	62 kg
134-523.030	Elemento	120 cm	30 cm	0,45 m ²	45 kg
134-523.121	Elemento UNI	120 cm	120 cm	1,13 m ²	109 kg



134-523.120

Angolo esterno

- acciaio, zincato

N. articolo	Altezza	Peso
134-171.121	120 cm	18 kg



134-171.121

Angolo interno

- acciaio, zincato

N. articolo	Altezza	Larghezza	Lunghezza	Peso
134-590.003	120 cm	30 cm	30 cm	52 kg



134-590.003

Master PRO Cassaforma a telaio

L'elemento standard.



Angolo a cerniera

- acciaio, zincato

N. articolo	Altezza	Larghezza	Lunghezza	Peso
134-590.020	all'interno 120 cm	30 cm	30 cm	59 kg
134-171.220	all'esterno 135 cm	6 cm	6 cm	26 kg



134-590.020



134-171.220

Elemento di compensazione della lunghezza residua

- acciaio, zincato

N. articolo	Altezza	Larghezza	Peso
134-171.514	135 cm	10 cm	8,5 kg
134-171.513	135 cm	5 cm	7,5 kg



134-171.514

Angolo di disarmo Master

- acciaio, zincato

N. articolo	Altezza	Lunghezza	Larghezza	Peso
134-171.413	135 cm	30 cm	30 cm	107 kg



134-171.413

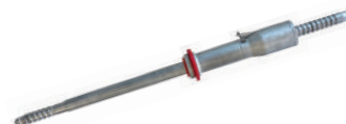
Master PRO Cassaforma a telaio

Gli accessori.

Set di ancoraggi completo

- incl. boccola

N. articolo	Denominazione	Peso
134-595.003	Set di ancoraggio 35–50 cm completo	5,18 kg
134-595.002	Set di ancoraggio 20–35 cm completo	4,48 kg
134-595.001	Set di ancoraggio 15–30 cm completo	4,29 kg



134-595.003

Dado di ancoraggio completo

- incl. doppia guarnizione

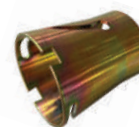
N. articolo	Peso
134-595.004	0,76 kg



134-595.004

Bloccaggio Master PRO

N. articolo	Peso
134-595.005	0,47 kg



134-595.005

Chiave di bloccaggio

- zincata

N. articolo	Peso
134-595.009	0,75 kg



134-595.009

Boccola riduttrice

- per ancoraggio tradizionale con barra filettata

N. articolo	Denominazione	Unità di imballaggio
137-595.018*	DW15 Master PRO	100 pz.
137-595.019*	DW20 Master PRO	100 pz.



137-595.018

* Articoli in vendita, nessun noleggio!!



Accessori cemento a vista

N. articolo	Denominazione	Peso
134-595.013*	Chiave conica, zincata	0,19kg
134-595.011*	Cono cemento a vista	0,05kg
134-595.012*	Disco cemento a vista	0,13kg

* Articoli in vendita, nessun noleggio!



134-595.013



134-595.011



134-595.012

Tappi ciechi

N. articolo	Denominazione	Unità di imballaggio
134-595.014*	per chiudere boccole di ancoraggio in elementi angolari	100 pz.

* Articoli in vendita, nessun noleggio!



134-595.014

Tappi di chiusura

N. articolo	Denominazione	Unità di imballaggio
134-595.015*	per fori di ancoraggio nel cemento, 24 mm	100 pz.
134-595.016*	per fori di ancoraggio nel cemento, 38 mm	100 pz.

* Articoli in vendita, nessun noleggio!



134-595.015



134-595.016

Rive Stop

N. articolo	Denominazione	Peso
134-595.021*	24 x 50 mm SS, per la chiusura ermetica dei fori di ancoraggio	0,03 kg

* Articoli in vendita, nessun noleggio!



134-595.021

MasterPRO Cassaforma a telaio

Gli accessori.

Puntelli tira-spingi

- acciaio, zincato
- con prolunga per altezza della cassaforma fino a 10 m
- disponibile anche con basetta

N. articolo	Denominazione	Lunghezza
174-100.010	Gr.1 con basetta	2,15–3,60m
174-100.020	Gr.2 con basetta	3,10–5,50m
174-100.030	G con basetta	3,55–5,90m



Passerelle per il getto «3S»

N. articolo	Denominazione
84-Z-220235.1	composto da: passerelle 3S 3,0 m, misura 2 e mensola per il getto 3S zincata



Passerelle per il getto «L»

N. articolo	Larghezza
182-100.270	2,70m



Morsetto universale

- acciaio, zincato

N. articolo	Peso
134-900.014	3,2kg



Morsetto di compensazione Master

- acciaio, zincato

N. articolo	Peso
134-900.053	4,4kg





Morsetto regolabile Master

- acciaio, zincato
- ampiezza di regolazione fino a 20 cm

N. articolo	Peso
134-900.013	4,7 kg



134-900.013

Corrente di testata

- acciaio, zincato
- ampiezza di regolazione fino a 40 cm

N. articolo	Peso
134-900.007	8,3 kg



134-900.007

Binario di aggiustamento

- acciaio, zincato

N. articolo	Lunghezza	Peso
134-900.011	150cm	18,66 kg
134-900.012	100cm	12,80 kg



134-900.012

Chiodo di giunzione universale Master

- acciaio, zincato

N. articolo	Lunghezza	Peso
134-900.004	30 cm	0,65kg



134-900.004

Spinotto d'aggancio RS

- acciaio, zincato

N. articolo	Peso
134-900.008	1,6 kg



134-900.008

Master PRO Cassaforma a telaio

Puntellazioni.

Puntellazione «L»

- fino ad altezza cassaforma 2,7 m
- smontabile per un semplice trasporto
- 238 kg



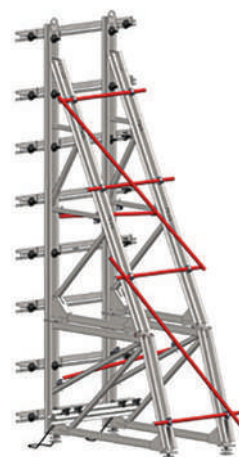
Puntellazione «M»

- fino ad altezza cassaforma 3,3 m
- 518 kg



Puntellazione «S»

- fino ad altezza cassaforma 4,5 m, senza sottotelaio
- 785 kg
- fino ad altezza cassaforma 6 m, con sottotelaio
- 965 kg





Calcestruzzo su larga scala con altezze di costruzione elevate

- Pareti alte fino a 8 metri per un palazzetto dello sport sono state realizzate con Master PRO
- Master PRO con plastica piena Alkus – strato interno impilato per un'altezza di gettata di 5,5m.



Casseratura particolarmente rapida

- Avanzamento rapido dei lavori grazie agli elementi di grandi dimensioni Master PRO.



Ancoraggio efficiente

- Nessun tempo di ricerca: grazie allo spazio dedicato all'ancoraggio i tiranti di ancoraggio sono sempre al posto giusto.



Tobler Dichiarazione d'intenti

Efficienza. Flessibilità. Sicurezza.



Dichiarazione d'intenti

Implementiamo insieme delle soluzioni che mettono al centro il cliente e il suo successo.

Inoltre siamo al vostro fianco come fornitore edile affidabile per tutte le questioni relative alla costruzione di ponteggi e casseforme e sviluppiamo soluzioni personalizzate che vanno dalla progettazione alla costruzione fino alla produzione.

Come fornitore innovativo di servizi completi guardiamo sempre avanti. Continuiamo a trasmettere nel settore la nostra filosofia di costruzione efficiente, flessibile e sicura.

Con i nostri prodotti potete fare affidamento su una funzionalità straordinaria e sulla massima qualità di fabbricazione.





MATO Ponteggi

	MATO 1	Ponteggi per facciate.
	MATO 2	Ponteggi per facciate.
	MATO 3	Ponteggi all-in-one.
	MATO 8	Ponteggi modulari.
	MATO C	Sistemi compatibili.
	MATO Connect	Sistemi di travi.
	MATO Pro	Sistemi di protezione per il tetto.
	MATO R	Ponteggi su ruote.
	MATO T	Ponteggi da cantiere.
	MATO Z	Accessori per ponteggi.

Tobler Edilizia

	Tobler Commercio	Risparmiare.
	Tobler Stoccaggio	Creare ordine in modo più efficiente.
	Tobler Speciale	Produzioni speciali su misura.

Tobler Usato

	Tobler Usato Casseforme	Anche buono usato.
	Tobler Usato Ponteggi	Vale il prezzo.

Tobler RINGER Casseforme

	Tobler Rex	Cassaforma a travi.
	Tobler Varia	Casseforme speciali.
	Tobler Desk	Tavoli per soffitto.
	Tobler Flex	Puntelli, travi, pannelli per casseforme.
	Tobler Progetto	Casseforme specifiche.
	Tobler Top	Cassaforma a telaio.
	Tobler Manu	Cassaforma manuale.
	Tobler Deck	Casseforme per solai.
	Tobler Tower	Puntelli pesanti.
	Tobler Care	Risanamento.
	Tobler Rent	Parco noleggio.
	RINGER Master PRO	Cassaforma a telaio.
	RINGER Master Stahl	Cassaforma a telaio.
	RINGER Master Alu	Cassaforma manuale.
	RINGER ST2000	Cassaforma a telaio.
	RINGER AL2000	Cassaforma manuale.

Tobler

Servizio clienti di prima classe.



Nati in Svizzera, affermati in Europa

Stiamo implementando l'internazionalizzazione della nostra offerta di prodotti.



**Ordini
e consulenza**

forel@tobler-ag.com

+41 21 731 57 35

Copyright 2023 Tobler AG / 07.2023

« La cassaforma a telaio Master PRO
è sinonimo di massima redditività
e condizioni di lavoro sicure.

Risparmiate risorse, tempo e costi in cantiere. »



Jan Amann

Tecnico / consulente
specializzato

