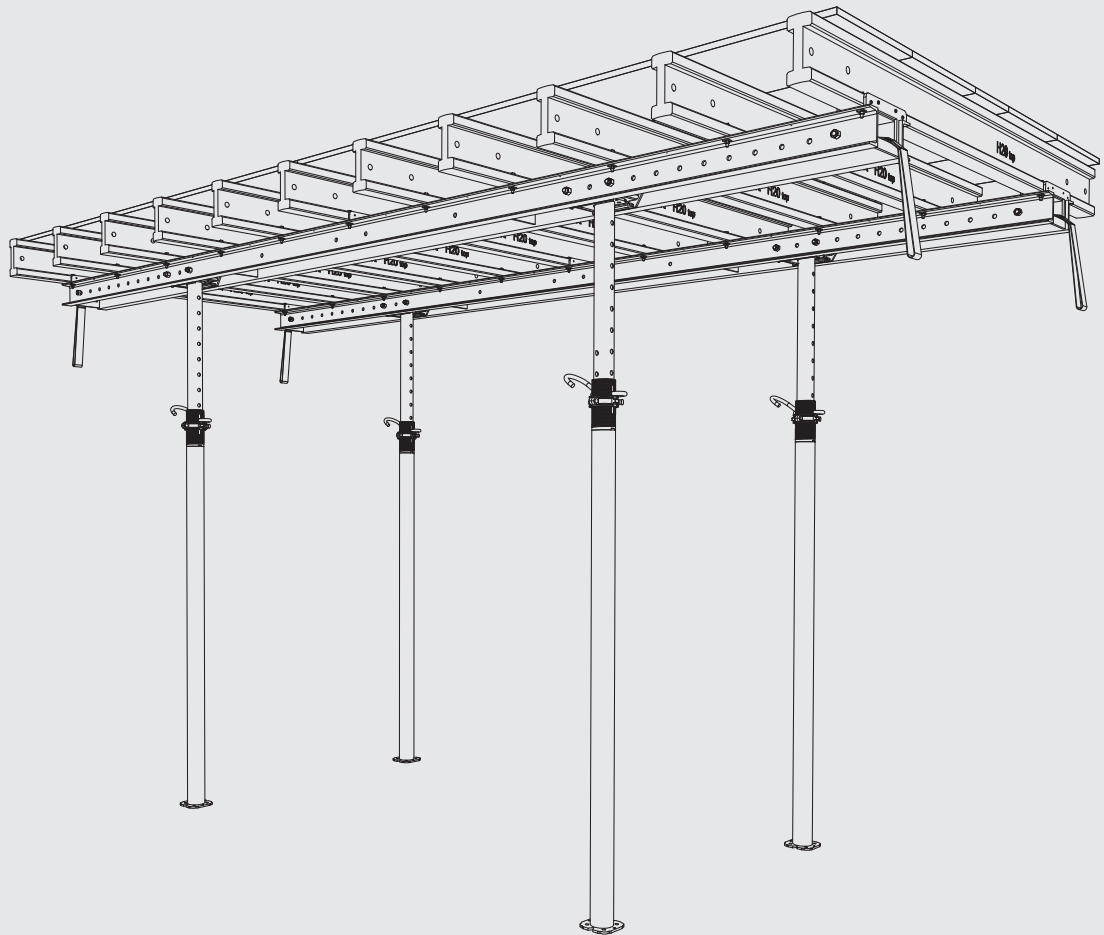
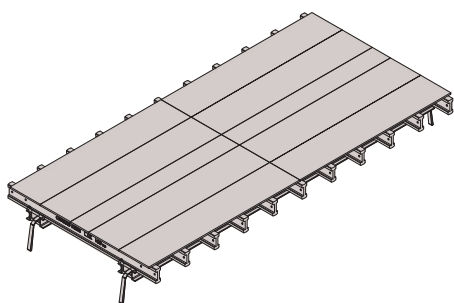


Tavolo per solette DT40 Descrizione dei prodotti

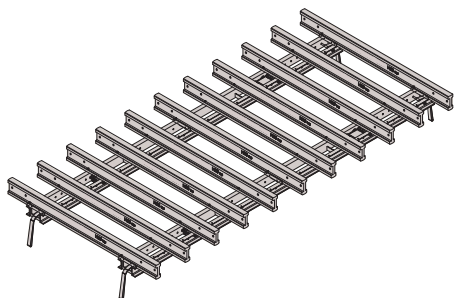


Descrizione dei prodotti

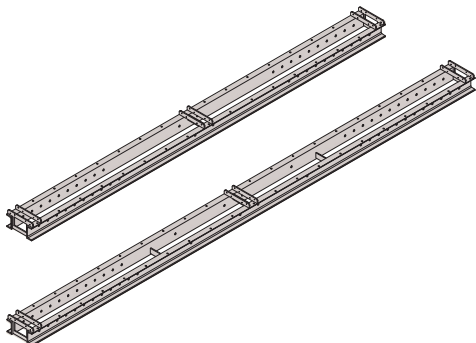
Descrizione	[kg]	Nr. articolo
DT40 tavolo 4,00 x 2,00 m, 3S-Top 27 mm	441,40	211-250.011
DT40 tavolo 4,00 x 2,50 m, 3S-Top 27 mm	486,90	211-250.013
DT40 tavolo 5,00 x 2,00 m, 3S-Top 27 mm	538,40	211-250.021
DT40 tavolo 5,00 x 2,50 m, 3S-Top 27 mm	594,70	211-250.023
DT40 tavolo 4,00 x 2,65 m, 3S-Top 27 mm	501,60	211-250.015
DT40 tavolo 5,00 x 2,65 m, 3S-Top 27 mm	612,90	211-250.025



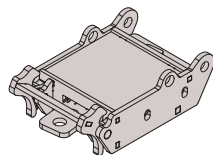
DT40 tavolo 4,00 x 2,00 m, s. pannello	340,60	211-250.051
DT40 tavolo 4,00 x 2,50 m, s. pannello	360,90	211-250.053
DT40 tavolo 5,00 x 2,00 m, s. pannello	412,40	211-250.061
DT40 tavolo 5,00 x 2,50 m, s. pannello	437,20	211-250.063
DT40 tavolo 4,00 x 2,65 m, s. pannello	368,10	211-250.055
DT40 tavolo 5,00 x 2,65 m, s. pannello	447,20	211-250.065



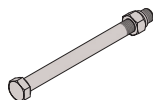
DT40 longarina 4,00 m, termo laccata rossa	111,00	211-260.400
DT40 longarina 5,00 m, termo laccata rossa	138,00	211-260.500



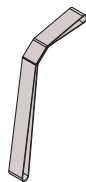
Descrizione	[kg]	Nr. articolo
DT40 testa d'inclinazione 2017 compl., zinc.	9,40	211-250.110
Compreso nella fornitura: DT40 vis M16x205, zinc., 2 pz.	0,40	211-250.120



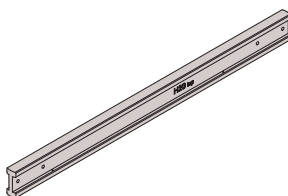
DT40 vis M16x205, zinc.	0,40	211-250.120
-------------------------	------	--------------------



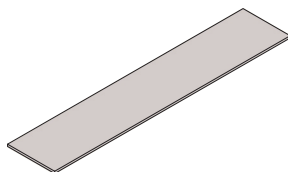
DT40 cinghia di spostamento 0,50 m	0,15	211-270.500
------------------------------------	------	--------------------



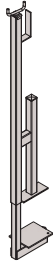
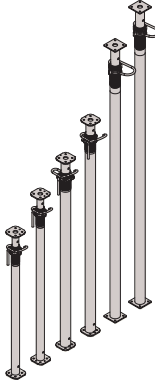
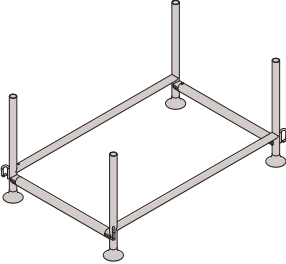
Trave H20 top, 1,90 m	8,55	712-110.190
Trave H20 top, 2,45 m	11,02	712-110.245
Trave H20 top, 2,65 m	11,93	712-110.265



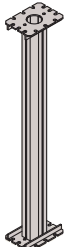
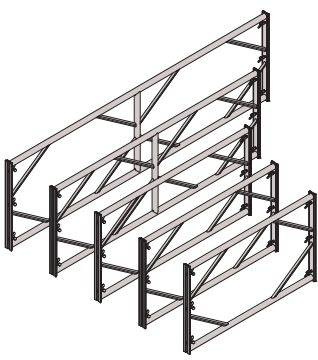
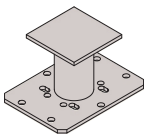
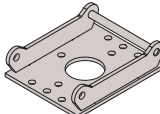
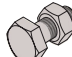
3S-Pannello T1 27 mm, 0,50 x 2,00 m	12,60	722-311.200
3S-Pannello T1 27 mm, 0,50 x 2,50 m	15,80	722-311.250
3S-Pannello P1 27 mm, 0,50 x 2,00 m	12,50	722-111.200
3S-Pannello P1 27 mm, 0,50 x 2,50 m	15,60	722-111.250
3S-Pannello BU1 27 mm, 0,50 x 2,00 m	12,50	726-411.200
3S-Pannello BU1 27 mm, 0,50 x 2,50 m	15,60	726-411.250

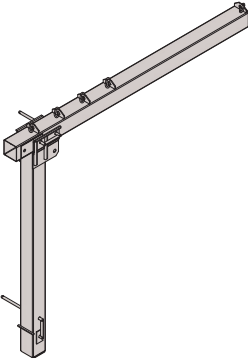
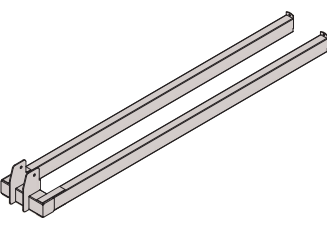
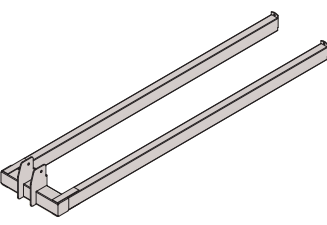


Descrizione	[kg]	Nr. articolo
DT40 testa d'appoggio supplementare, zinc.	1,66	211-280.100
Per ogni testa d'appoggio sono necessarie: Spina di sicurezza d = 14 x 105 mm, zinc., 1 pz.	0,15	211-101.015
Spina di sicurezza d = 4,0 mm, zinc., 1 pz.	0,02	912-293.100
		
Spina di sicurezza d = 14 x 105 mm, zinc.	0,15	211-101.015
		
Spina di sicurezza d = 4,0 mm, zinc.	0,02	912-293.100
		
DT40 raccordo per 22, zinc.	2,49	211-255.100
		
DT40 raccordo piombatore cpl., zinc.	5,10	211-255.115
Compreso nella fornitura: DT40 spinotto per raccordo piombatore, zinc., 1 pz.	0,35	211-255.120
Spina di sicurezza d = 4,0 mm, zinc., 1 pz.	0,02	912-293.100
		
DT40 spinotto per raccordo piombatore, zinc.	0,35	211-255.120
		

Descrizione	[kg]	Nr. articolo
Montante per parapetto di protezione 1,00 m	7,50	211-210.150
		
Puntelli per solaio 20, carico ammissibile 20 kN secondo EN 1065		
Prop D30, zinc.	15,90	731-400.300
Prop D40, zinc.	22,10	731-400.400
Prop D55, zinc.	34,90	731-400.550
EuroProp 20/300, zinc.	16,50	731-100.300
EuroProp 20/400, zinc.	23,50	731-100.400
EuroProp 20/500, zinc.	33,10	731-100.500
Puntelli per solaio 30, carico ammissibile 30 kN secondo EN 1065		
Prop E25, zinc.	14,10	731-405.250
Prop E30, zinc.	18,30	731-405.300
Prop E40, zinc.	26,70	731-405.400
EuroProp 30/250, zinc.	16,40	731-105.250
EuroProp 30/300, zinc.	19,10	731-105.300
EuroProp 30/350, zinc.	23,40	731-105.350
EuroProp 30/400, zinc.	27,80	731-105.400
		
Paletta 1.48x0.91m / Prop, zinc.	32,00	791-100.155
Paletta 1.48x0.91m / EuroProp, zinc.	38,50	791-100.165
		

Descrizione dei prodotti

Descrizione	[kg]	Nr. articolo
Prolunga alu 1,25 m	8,50	412-110.125
		
Traliccio di irrigittimento alu 1,52 m	8,60	412-120.152
Traliccio di irrigittimento alu 1,60 m	8,80	412-120.160
Traliccio di irrigittimento alu 1,80 m	9,70	412-120.180
Traliccio di irrigittimento alu 2,40 m	13,50	412-120.240
Traliccio di irrigittimento alu 3,00 m	15,40	412-120.300
		
DT40 TITAN Raccordo di testa, zinc.	4,30	211-255.105
Per ogni raccordo di testa d'appoggio sono necessarie: Vite M12x30 zincata, zinc., 4 pz.	0,05	921-105.105
Dado autobloccante esagonale M12, zinc., 4 pz.	0,02	921-405.100
		
DT40 TITAN Raccordo di base, zinc.	4,20	211-255.110
Per ogni raccordo di base d'appoggio sono necessarie: Vite M12x30 zincata, zinc., 4 pz.	0,05	921-105.105
Dado autobloccante esagonale M12, zinc., 4 pz.	0,02	921-405.100
		
Vite M12x30 zincata, zinc.	0,05	921-105.105
Dado autobloccante esagonale M12, zinc.	0,02	921-405.100
		

Descrizione	[kg]	Nr. articolo
Prolunga DF 1,5 t,zinc.	475,00	211-240.125
		
Forca DF 1,5 t / 0,90 m, zinc.	480,00	211-240.130
		
Forca DF 1,5 t / 1,30 m, zinc.	520,00	211-240.135
		
Kart	2020,00	211-260.550
