

POUTRELLES DE COFFRAGE PF20_{PLUS} | PF20

Les poutrelles de coffrage en bois Pfeifer PF20 et PF20plus sont des poutrelles à âme pleine de la classe P20 conformément à la norme DIN EN 13377 en relation avec la norme DIN V20000-2.

La surveillance et la certification sont réalisées par l'institut de contrôle des matériaux de l'université de Stuttgart. Certificat harmonisé N° ÜZ-BWU03-I 14.24.40

Programme de livraison

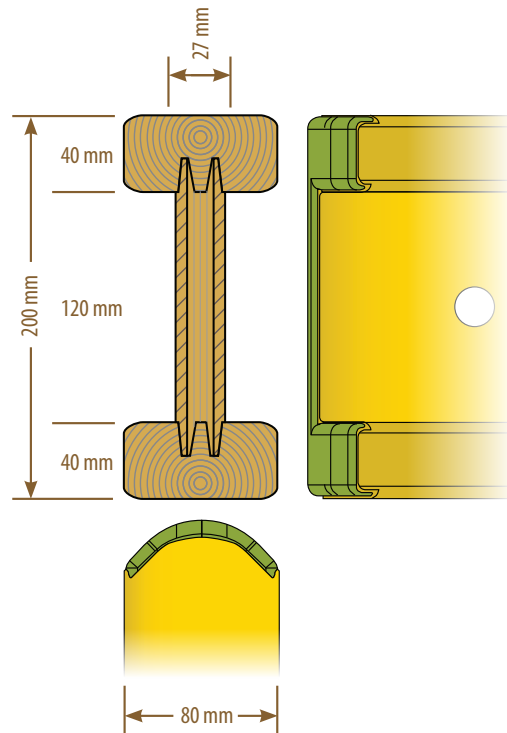
- ☰ Longueurs : 245, 250, 265, 275, 290, 300, 330, 360, 390, 450, 490, 590 cm
- ☰ PF20plus : Extrémité renforcée avec une protection plastique supplémentaire, si longueur ≤ 9m – longueur > 9m coupe droite
- ☰ PF20 : Extrémité arrondie protégée par un enduit vitrifié
- ☰ Longueurs spéciales jusqu'à 11,90 m

Valeurs limites caractéristiques

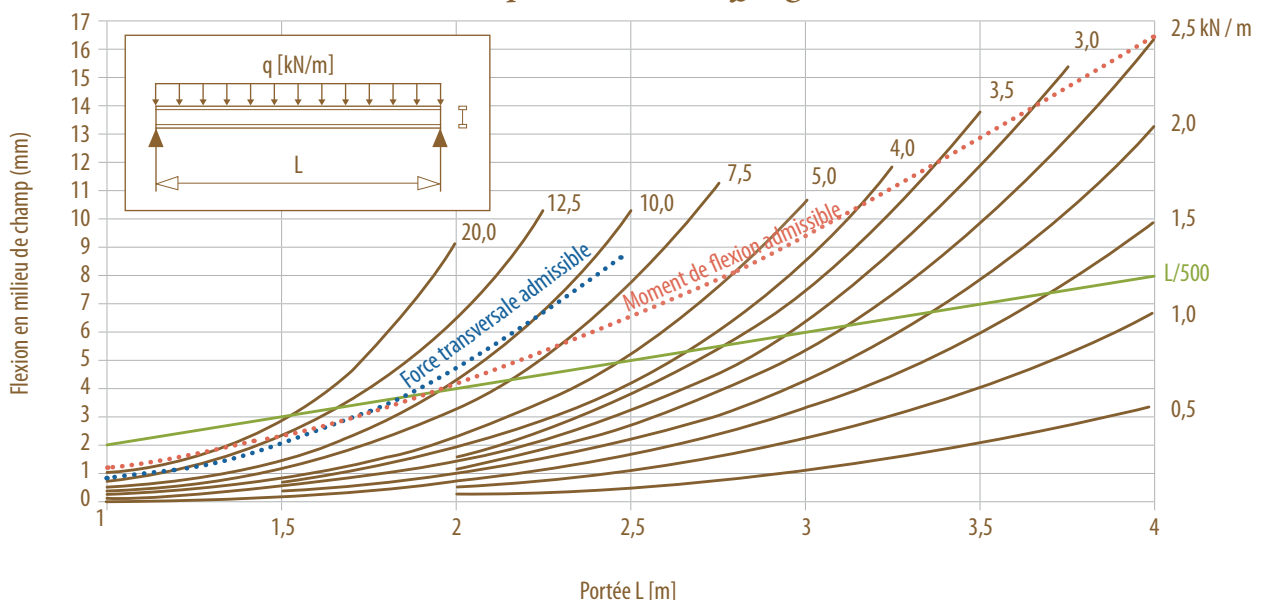
- ☰ Force transversale $V_k = 23,9 \text{ kN}$
- ☰ Résistance d'appui $R_{b,k} = 47,8 \text{ kN}$
- ☰ Moment de flexion $M_k = 10,9 \text{ kNm}$
- ☰ Rigidité $E_1 = 450 \text{ kNm}^2$

Dimensions

- ☰ Tolérance dimensionnelle : hauteur $H=200 \pm 2 \text{ mm}$
Tolérance : longueur indiquée $\pm 10 \text{ mm}$
- ☰ Poids : env. 4,5 kg/mètre linéaire



Flexion des poutrelles de coffrage



CONSIGNES DE MONTAGE

Valeurs admissibles

- ☰ Force transversale Q = 11 kN
- ☰ Force d'appui A = 22 kN
- ☰ Moment de flexion M = 5 kNm
- ☰ Le classement de résistance des semelles se fait mécaniquement

Marquage sur la poutrelle

- ☰ Longueur de la poutrelle
- ☰ Nom et logo du fabricant
- ☰ Sur demande logo et autres informations du client
- ☰ Type de poutrelle
- ☰ Classification
- ☰ Niveau de surveillance M
- ☰ Numéro d'identification de production
- ☰ Pays d'origine

Dimensionnement des tables coffrantes

Pour mesurer les tables coffrantes, nous nous référons à notre tableau avec les écarts maximaux admissibles entre les poutrelles primaires, secondaires et les piliers d'étaie. Les tailles de coupe indiquées ne doivent pas être dépassées.

Dispositions pour la mise en œuvre :

- ☰ Le montage des poutrelles de coffrage doit être procédé par un personnel qualifié et doit respecter nos consignes d'utilisation et de sécurité
- ☰ La portée admissible PF20 et PF20plus ne doit pas dépasser 4,0 m
- ☰ L'enveloppe de coffrage doit être clouée directement sur la semelle supérieure.
- ☰ Les poutrelles de coffrage en bois s'utilisent uniquement debout sur la semelle / l'aile. Conformément aux exigences statiques calculées, les poutrelles doivent être contrôlées à l'utilisation pour éviter qu'elles ne basculent
- ☰ Des transformations opérées à même le produit sont interdites et peuvent générer un danger potentiel.

Dispositions pour l'utilisation :

- ☰ Avant toute utilisation des poutrelles de coffrage en bois, leur parfait état doit être contrôlé par la société de montage !
- ☰ Les poutrelles endommagées ou altérées par la pourriture ne doivent pas être utilisées.
- ☰ Il est conseillé de prendre soin à entreposer les poutrelles de coffrage et ne pas les expo-

ser à des conditions climatiques extrêmes et stocker non protégées en extérieur. Un entreposage approprié augmente la durée générale de vie des poutrelles et permet ainsi de réduire quelconque déformation et fissure.

Tableau de calcul

Exemple de cas :

Les données : épaisseur de la dalle (18 cm) + écart des poutrelles secondaires (75 cm)
La question : écart des poutrelles primaires + écart des piliers d'étaie

- 1 Epaisseur de la dalle : 18 cm
- 2 Ecart entre les poutrelles secondaires transversales : 75 cm
- 3 Ecart admissible entre les poutrelles primaires selon tableau 1 = 2,65 m
- 4 Choisir dans le tableau 2 le même écart obtenu entre les poutrelles primaires ou celui qui est directement inférieur, soit 2,5 m dans le cas présent
- 5 Donc tableau 2, prendre colonne 2,50 et se reporter à la ligne de l'épaisseur de la dalle (18 cm) pour lire à la jonction l'écart admissible entre les piliers d'étaie = 1,36 m
- 6 Attention : Vérifier les piliers d'étaie porteurs et leur capacité portante

Epaisseur de la dalle en cm	Charge totale kN/m²	Tableau 1					Tableau 2							
		Ecart entre les poutrelles secondaires (m)					Ecart entre les poutrelles primaires (m)							
		0,50	0,63	0,67	0,75	1,00	1,25	1,50	1,75	2,00	2,25	2,50	3,00	3,50
		Portée admissible pour poutrelles secondaires (m)					Portée admissible pour poutrelles primaires en (m) = écart max. des piliers d'étaie							
10	4,40	3,63	3,37	3,29	3,17	2,88	2,67	2,46	2,28	2,13	2,01	1,91	1,67	1,43
12	4,92	3,43	3,19	3,12	3,00	2,72	2,53	2,33	2,16	2,02	1,90	1,79	1,49	1,28
14	5,44	3,27	3,04	2,97	2,86	2,60	2,41	2,41	2,05	1,92	1,80	1,62	1,35	1,16
16	5,96	3,14	2,92	2,85	2,74	2,49	2,31	2,12	1,90	1,83	1,64	1,48	1,23	1,05
18	6,48	3,03	2,81	2,75	2,65	2,40	2,22	2,03	1,88	1,70	1,51	1,36	1,13	0,97
20	7,00	2,93	2,72	2,66	2,56	2,32	2,14	1,95	1,80	1,57	1,40	1,2	1,05	0,90
22	7,52	2,84	2,64	2,58	2,48	2,26	2,06	1,88	1,67	1,46	1,30	1,17	0,98	0,84
24	8,04	2,76	2,57	2,51	2,42	2,19	2,00	1,82	1,56	1,37	1,22	1,09	0,91	0,78
26	8,56	2,70	2,50	2,45	2,35	2,14	1,93	1,71	1,47	1,29	1,14	1,03	0,86	0,73
28	9,08	2,63	2,44	2,39	2,30	2,09	1,88	1,62	1,38	1,21	1,08	0,97	0,81	0,69
30	9,66	2,57	2,39	2,34	2,25	2,03	1,82	1,52	1,30	1,14	1,01	0,91	0,76	0,65
35	11,22	2,45	2,27	2,23	2,14	1,89	1,57	1,31	1,12	0,98	0,87	0,78	0,65	0,56
40	12,78	2,35	2,18	2,13	2,04	1,72	1,38	1,15	0,98	0,86	0,77	0,69	0,57	0,49
45	14,34	2,26	2,10	2,04		1,53	1,23	1,02	0,88	0,77	0,68	0,61	0,51	0,44
50	15,90	2,18	2,01	1,94		1,38	1,11	0,92	0,79	0,69	0,61	0,55	0,46	0,40

La flexion permanente des poutrelles est limitée à L/500.

Charge mobile 1,5 kN/m² oder 20 % ou 20 % du poids du béton frais.

