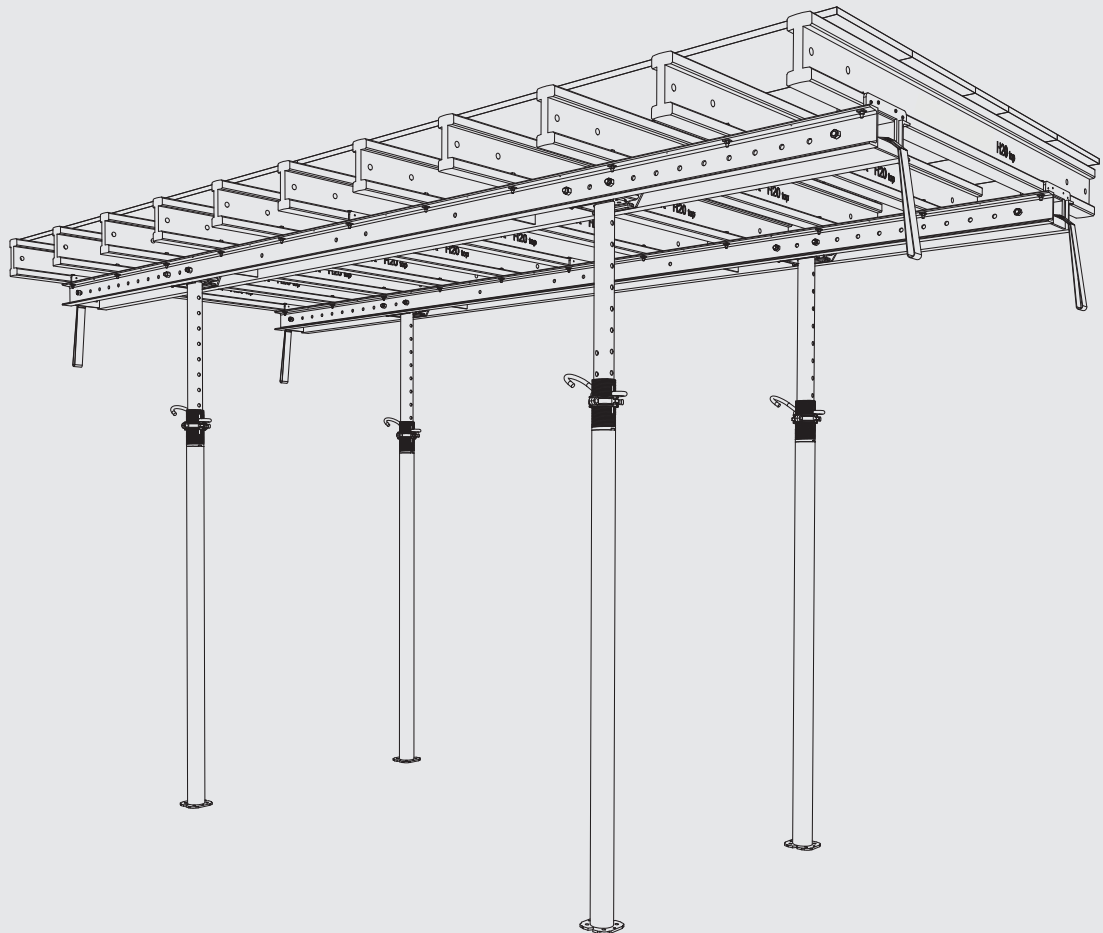


Tavolo per solette DT40 Istruzioni di montaggio e d'uso



Introduzione	6
Avvertenze generali e di sicurezza	6
Dati tecnici - Misure del sistema	7
Procedura di montaggio	8
Elementi singoli	8
Montaggio	9
Montaggio con puntelli per solaio	10
Montaggio del tavolo per solette	10
Posizionamento e compensazione	11
Posizionamento dei puntelli supplementari	12
Ancoraggio e sicurezza sul lavoro	13
Modifica e smontaggio	14
Dati tecnici Kart	14
Smontaggio e traslazione	15
Montaggio con puntelli per solaio e telaio di rialzo	16
Telaio di rialzo per altezza solaio fino a 7,25 m	16
Montaggio con la puntellazione 22	18
Tavolo per solette su puntellazione 22	18
Tabelle dei carichi	20
Carichi massimi sui puntelli - Puntelli singoli	20
Carichi massimi per piantana - Telaio di rialzo TITAN	22
Carichi massimi per piantana - Puntellazione 22	24
Carichi sui puntelli ammissibili per puntelli D	26
Carichi sui puntelli ammissibili per puntelli E	27
Elenco prodotti	28
Elenco prodotti DT40	28

Introduzione

Avvertenze generali e di sicurezza

Le presenti istruzioni di montaggio e d'uso (di seguito Istruzioni) illustrano le corrette procedure di montaggio e impiego del tavolo per solette DT40 di Tobler AG.

- Per le operazioni di montaggio osservare sempre le Istruzioni seguenti!
La mancata osservanza delle Istruzioni può provocare danni a persone e cose.
- Oltre alle istruzioni qui specificate, devono essere osservate anche le norme di legge [Ordinanza sui lavori di costruzione (Bauarbeitenverordnung), norme SIA, ecc.] e i requisiti dell'Istituto nazionale svizzero di assicurazione contro gli infortuni (INSAI/SUVA) sulla sicurezza sul lavoro!

Il tavolo per solette DT40 può essere montato, smontato o modificato solo da persone esperte sotto la supervisione di una persona competente ("persona qualificata").

- Le persone esperte e la persona qualificata devono avere a disposizione le presenti Istruzioni.
- La persona qualificata responsabile del montaggio deve redigere istruzioni concrete per il montaggio, la modifica e lo smontaggio del tavolo per solette DT40 sulla base delle presenti Istruzioni a nome dell'azienda responsabile del montaggio.

Devono essere utilizzati esclusivamente i prodotti originali indicati nell'elenco prodotti.

- Prodotti di altre marche possono essere non idonei sulla base dei calcoli statici effettuati, con una conseguente compromissione della sicurezza.
- Si declina ogni responsabilità in caso di utilizzo di elementi di altre marche o di installazione successiva di altri componenti e in caso di impiego di accessori non consentiti. Ciò comporta la decadenza della garanzia.

Prima dell'installazione di ogni elemento, deve essere effettuato un controllo visivo per rilevare eventuali danni o deformazioni.

- Se si riscontrano elementi danneggiati o deformati, devono essere sostituiti con elementi originali.

Salire/scendere sul/dal tavolo per solette DT40 soltanto attraverso il sistema d'accesso previsto.

- È vietato arrampicarsi o saltare giù dal tavolo.
- Si può salire sul tavolo per solette DT40 solo se in pieno possesso delle proprie forze (ovvero non è possibile salire sotto l'effetto di alcool o droghe, in condizioni di stanchezza, ecc.).
- È vietato saltare sul tavolo per solette DT40 o gettarvi oggetti o materiali.
- È vietato sporgersi dalla protezione laterale.

- Calcolare preventivamente i carichi in base alle tabelle delle presenti Istruzioni e stabilire la corrispondente disposizione delle teste di serraggio.
- In caso di sovraccarico, il tavolo per solette DT40 o i relativi elementi possono cedere.
- L'utente non deve smontare i puntelli, gli elementi di protezione laterale o i supporti.

L'utente deve impedire l'accesso alle persone non autorizzate.

Nelle presenti Istruzioni sono utilizzati i simboli seguenti:



AVVERTENZA IMPORTANTE

È necessario prestare particolare attenzione.



AVVERTENZA

La mancata osservanza può provocare danni alle cose e gravi lesioni alle persone (pericolo di vita)!

Dati tecnici - Misure del sistema

I tavoli per solette standard sono disponibili nelle misure seguenti (vedere figure 1 - 4):

- Larghezza: 2,00 m und 2,50 m
- Lunghezza: 4,00 m und 5,00 m
- Altezza d'impilaggio: 0,35 m



Su richiesta del cliente, possono essere realizzati tavoli di larghezza diversa.

I tavoli per solette DT40 vengono normalmente sostenuti da 4 puntelli per solaio.

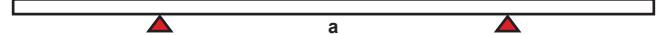
A seconda dello spessore del solaio, sono necessari 2 o 4 puntelli supplementari.

- Carico (vedere capitolo "Tabelle dei carichi"):
 - per spessore soletta fino a 70 cm 4 puntelli (sistema 1)
 - per spessore soletta fino a 108 cm 6 puntelli (sistema 2)
 - per spessore soletta fino a 150 cm 8 puntelli (sistema 3)



I dati di carico presuppongono un carico massimo sui puntelli di 40 kN. I puntelli utilizzati devono essere in grado di assorbire questi carichi.

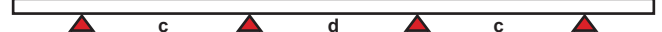
System 1



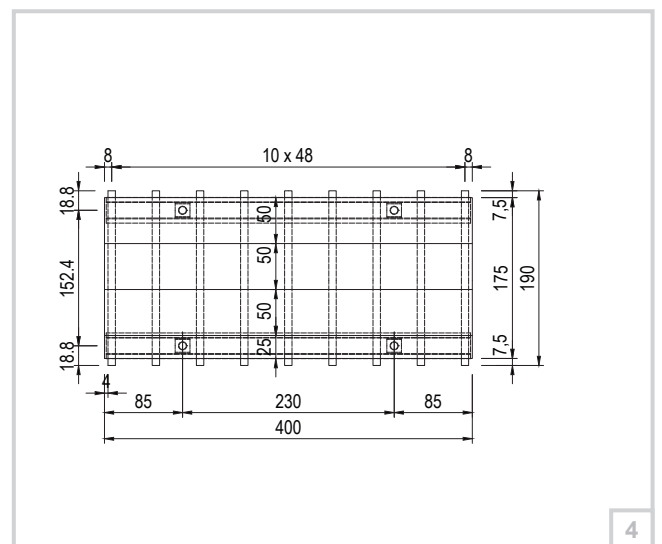
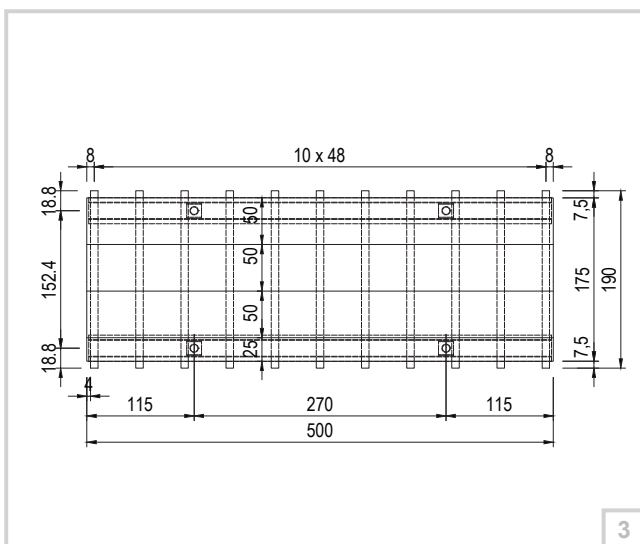
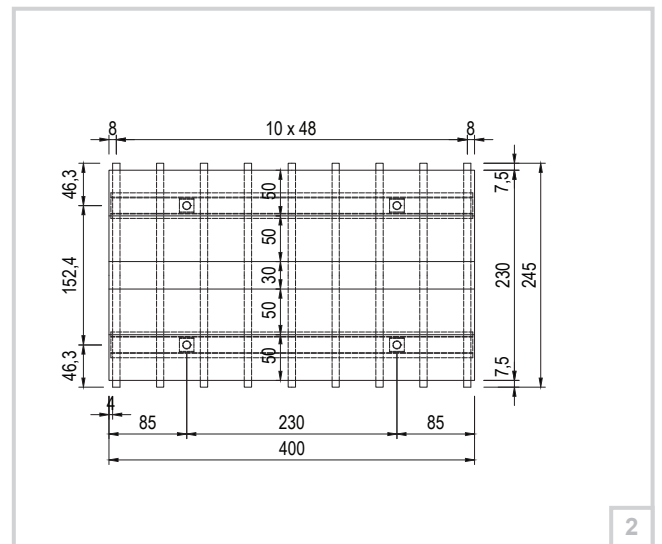
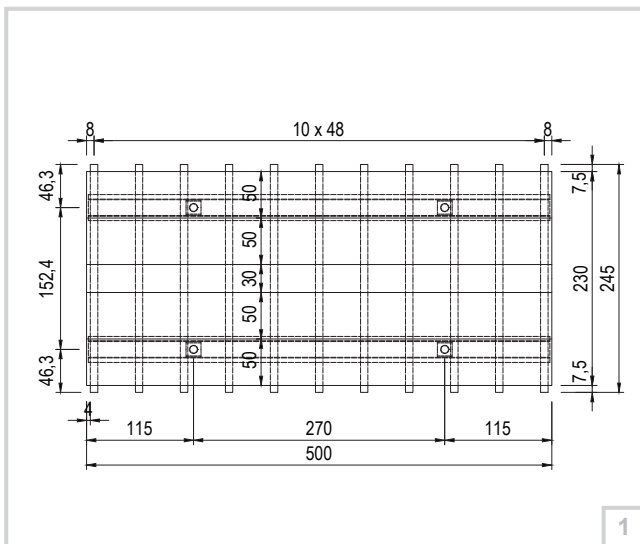
System 2



System 3



Lunghezza longarina	Distanze tra i puntelli [m]			
	a	b	c	d
4,00 m	2,30	1,35	1,05	1,00
5,00 m	2,70	1,75	1,30	1,30

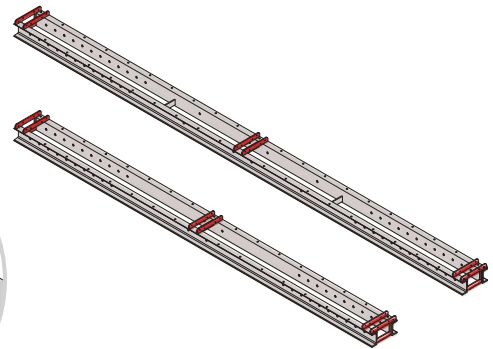
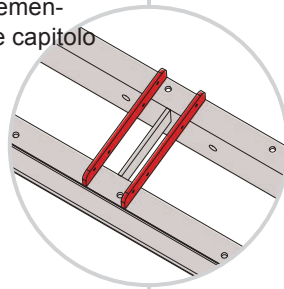


Procedura di montaggio

Elementi singoli

Per ogni tavolo per solette vengono utilizzate due longarine DT40 termolaccate come portanti longitudinali.

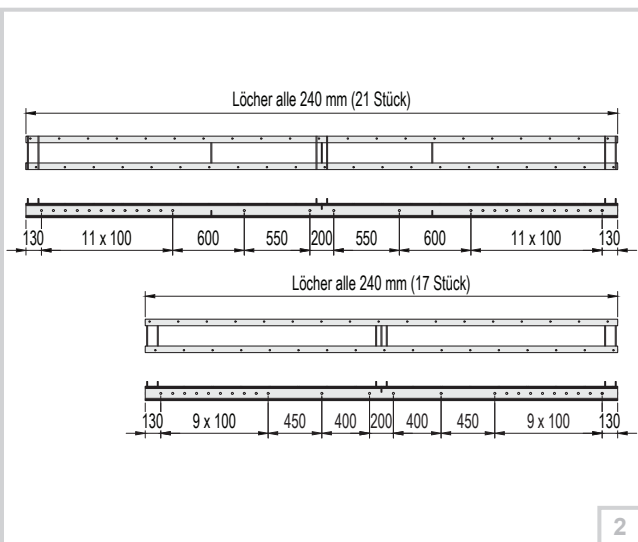
- Un portante longitudinale è costituito da 2 profili UNP120 aventi una distanza di 170 mm.
- All'inizio, alla fine e al centro i profili UNP sono collegati con una lamiera.
- Il collegamento centrale può essere utilizzato come elemento di supporto del puntello per solaio supplementare (necessario adattatore per puntello, vedere capitolo "Elenco prodotti").
- Nei bordi e al centro dei correnti devono essere applicati listelli per il fissaggio delle travi H20 top.



1

Le longarine sono dotate di diversi fori per il fissaggio delle teste d'inclinazione DT40 e delle travi H20 top.

- In corrispondenza dei bordi, interdistanziati di 10 cm, i fori servono per il fissaggio delle teste d'inclinazione
- Al centro, interdistanziati di 20 cm, servono per il fissaggio di una testa d'inclinazione centrale
- Ulteriori fori consentono la puntellazione con ulteriori puntelli per solaio (con un raccordo).
- Sul lato superiore della flangia, interdistanziati di 24 cm, i fori servono per il fissaggio delle travi H20 top



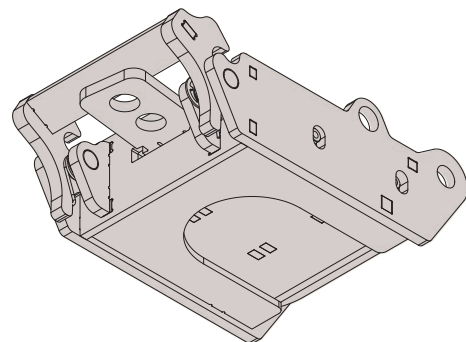
2

Per il serraggio dei puntelli per solaio utilizzare le teste d'inclinazione.

- Avvitare la testa d'inclinazione (237 x 166 x 85 mm) fra i profili UNP.
 - Grazie alla ridotta altezza della testa d'inclinazione, non vi sono parti sporgenti.
- Il fissaggio del puntello viene effettuato mediante un sofisticato sistema di serraggio a cuneo.
 - Il puntello viene fissato dopo l'inserimento nella testa d'inclinazione senza utilizzare alcun ausilio con un leggero colpo di martello.
 - La testa può essere ribaltata con il puntello montato mediante un semplice meccanismo di sblocco.



Si possono bloccare puntelli per solaio con una piastra di testa/base fino a 145 x 145 mm e con un diametro del tubo esterno fino a 90 mm.



3

Montaggio

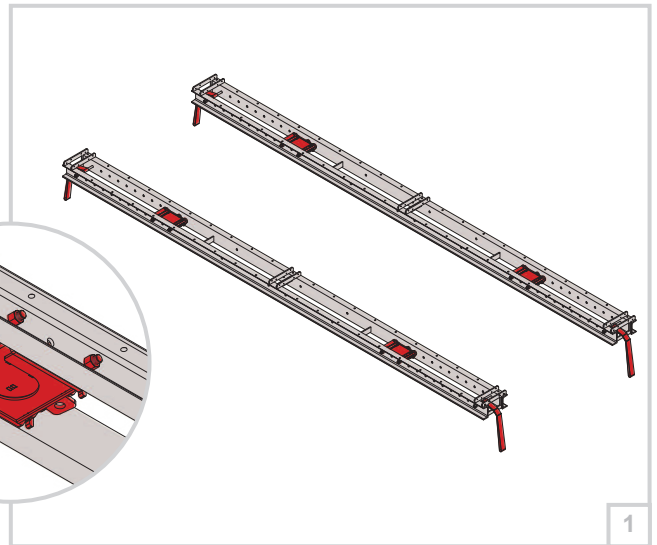
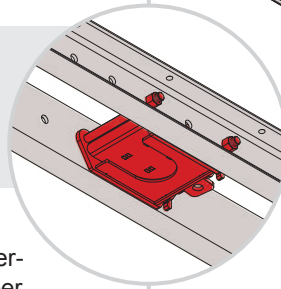
Posizionare la longarina DT40 e montare la testa d'inclinazione DT40.

- Allineare approssimativamente a terra la longarina DT40 con un interasse di 1,52 m.
- Montare ogni testa d'inclinazione DT40 con 2 viti M16x205 in base al sistema scelto (vedere capitolo „Dati tecnici - Misure del sistema“).



Le teste d'inclinazione DT40 devono essere montate con l'apertura di inserimento dei puntelli verso il basso e nella stessa direzione.

- Quindi montare 4 cinghie di spostamento DT40 (per lo spostamento della gru) nei fori esterni della longarina DT40 con una vite M16x205 per ognuna.

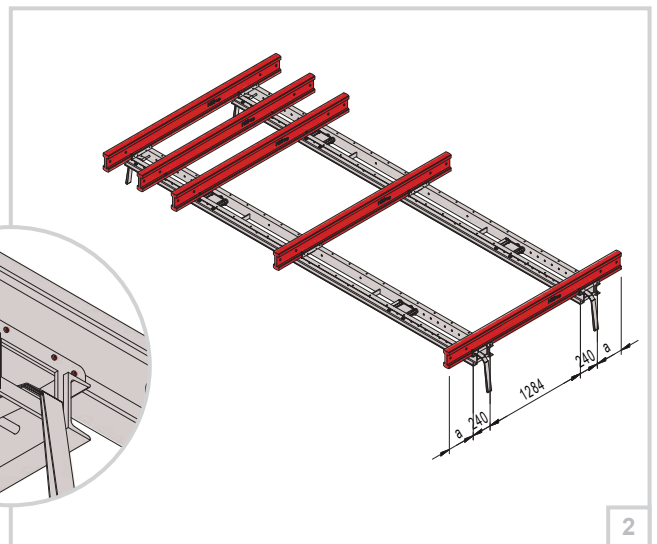
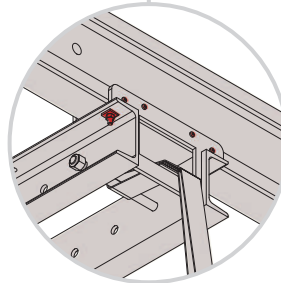


Montare le travi H20 top sulla longarina DT40.

- Praticare dei fori sulle travi H20 top per il fissaggio in base alle misure del sistema (4 fori Ø 8 mm).
- Quindi posizionare le travi H20 top sulle longarine (ad una distanza di 24 cm o 48 cm secondo il carico) e fissarle con bulloni Halfen M8x60 e dadi autobloccanti con rosette (4 bulloni ogni H20 sfalsata diagonalmente).



Prima montare le due travi H20 top esterne e quella centrale. Avvitarle anche ai listelli delle longarine DT40 mediante 16 viti a testa larga 6x50.

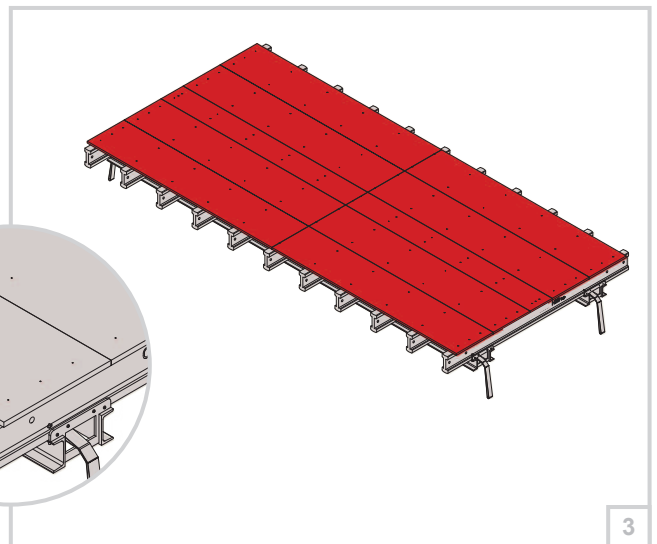
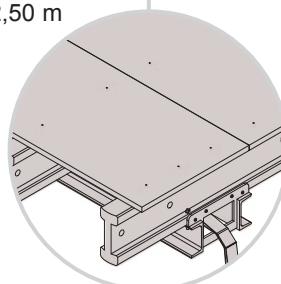


Quindi coprire il tavolo per solette con il pannello 3S TOP 27 mm.

- Montare i pannelli in direzione trasversale lasciando sporgere la trave H20 top di 7,5cm.
- I formati dei pannelli dipendono dalla dimensioni del tavolo per solette.
 - Tavolo 4,00 x 2,00 m: 0,50/0,50/0,50/0,25 x 2,00 m
 - Tavolo 5,00 x 2,00 m: 0,50/0,50/0,50/0,25 x 2,50 m
 - Tavolo 4,00 x 2,50 m: 0,50/0,50/0,30/0,50/0,50 x 2,00 m
 - Tavolo 5,00 x 2,50 m: 0,50/0,50/0,30/0,50/0,50 x 2,50 m



Fissare dall'alto i pannelli in ogni trave H20 top con 2 (3 in corrispondenza dei bordi) chiodi a vite BDC 2,8 x 60 mm.



Montaggio con puntelli per solaio

Montaggio del tavolo per solette

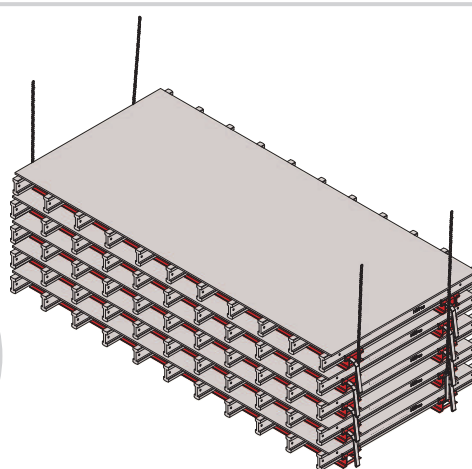
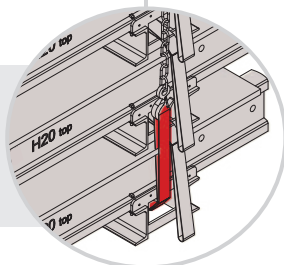
Trasporto dei tavoli per solette premontati

Scaricare dal camion o traslare un'intera catasta di elementi mediante cinghie di spostamento DT40 premontate.

- Ridotto volume di trasporto data la limitata altezza strutturale di 35 cm



Si possono agganciare alla gru, con la cinghia di spostamento inferiore, al massimo 5 tavoli per solette impilati.



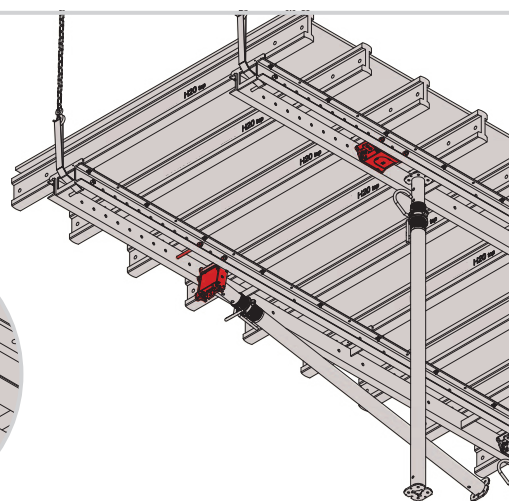
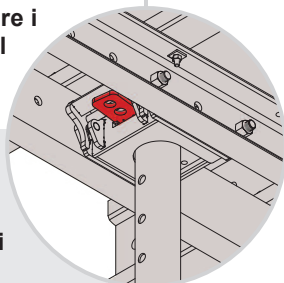
1

Montaggio dei puntelli per solaio (fino ad altezza solaio di 5,80 m)

Agganciare alla gru il tavolo per solette con le 4 cinghie di spostamento o posarlo su un sostegno ausiliario (per esempio Kart). Sbloccare il sistema di serraggio a cuneo della testa d'inclinazione estraendo e bloccando la linguetta a cuneo. Poi inserire i puntelli nella testa d'inclinazione e sbloccare il fermo della linguetta a cuneo.



L'azione di serraggio del cuneo dopo lo sblocco del fermo è così forte che il controvento deve essere bloccato solo con un leggero colpo di martello.



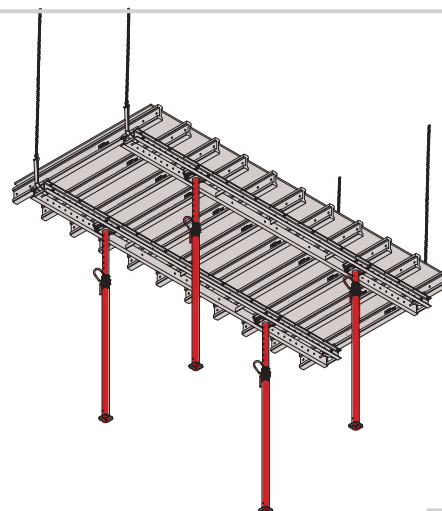
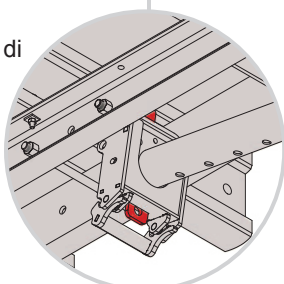
2

- Poi posizionare il tavolo per solette con la gru.

Montaggio dei puntelli per solaio con la testa d'inclinazione ribaltata

In alternativa i puntelli per solaio possono essere montati anche con la testa d'inclinazione ribaltata verso il basso.

- Sbloccare il sistema di serraggio a cuneo (vedere dettaglio fig. 2).
- Sbloccare la testa d'inclinazione nella maniglia di sbloccaggio e ribaltarla verso il basso.
- Inserire il puntello nella testa d'inclinazione e fissare con un leggero colpo di martello.
- Sbloccare il fermo della linguetta a cuneo.
- Sollevare la testa d'inclinazione con il puntello e fare attenzione che sia completamente innestata fra i profili UNP.



3

Poi regolare i puntelli all'altezza corretta e posizionare il tavolo per solette con la gru.

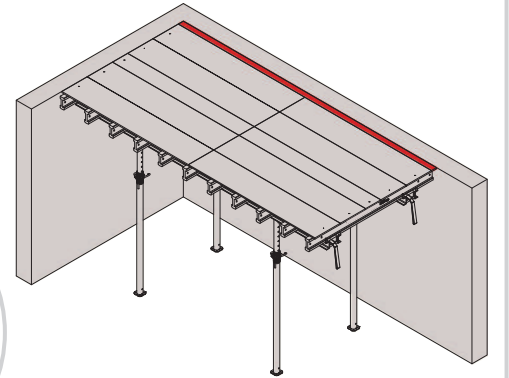
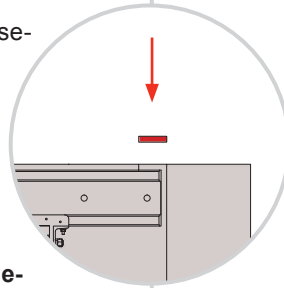
Posizionamento e compensazione

Posizionare il primo tavolo per solette, se possibile in corrispondenza di un angolo del solaio da cassere.

- Posizionarlo nell'angolo, sul lato anteriore, direttamente sulla parete.
- Nella direzione longitudinale del tavolo per solette è possibile una compensazione di 12,5 m senza corrente supplementare (supporto 7,5 cm su trave di orditura secondaria).
 - In caso di distanza maggiore dalla parete, inserire una trave intermedia.
 - Consiglio: premontare provvisoriamente la compensazione in lunghezza contro la parete nel tavolo per solette.



Per la stabilizzazione dei tavoli per solette e per lo sgravio dai carichi orizzontali, fissare il primo tavolo all'edificio.



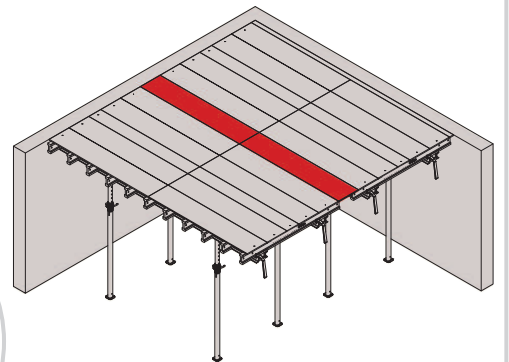
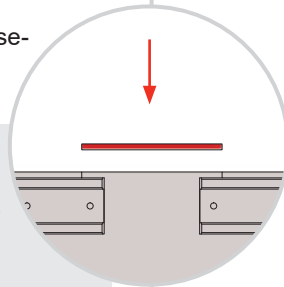
1

Posizionare altri tavoli per solette nella posizione di montaggio.

- Inserire la compensazione del pannello di cassertura in direzione longitudinale fra i tavoli per solette e, se necessario, fissarla con chiodi.
- La compensazione senza trave intermedia supplementare è di almeno 15 cm (2 supporti di 7,5 cm sul corrente supplementare) fino a max. 50 cm.
 - In caso di distanze maggiori, deve essere inserita una trave intermedia supplementare.



Per la determinazione della larghezza della compensazione del pannello di cassertura, deve essere osservato rigorosamente il capitolo "Tabelle dei carichi".



2

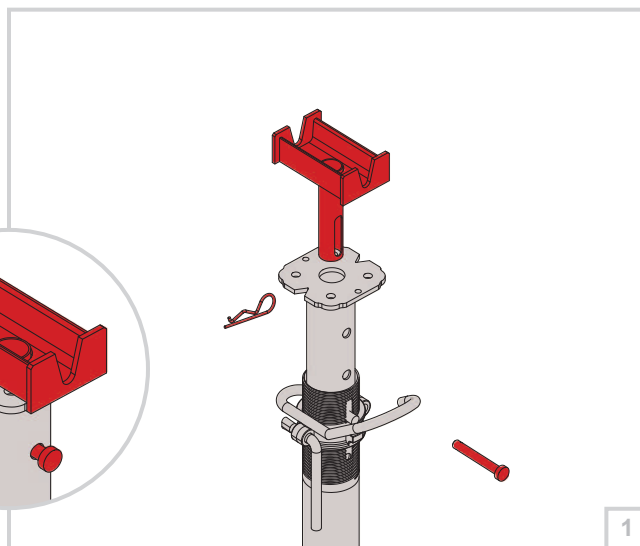
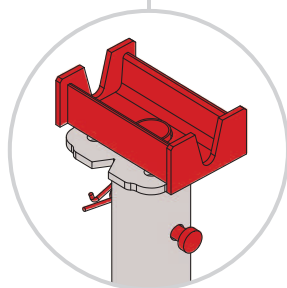
- Sul lato anteriore, i tavoli per solette vengono posizionati l'uno a filo dell'altro (senza compensazione del pannello di cassertura).

Montaggio con puntelli per solaio

Posizionamento dei puntelli supplementari

Posizionare i puntelli supplementari con la testa d'appoggio supplementare DT40 (anziché la testa d'inclinazione DT40) sotto al tavolo per solette.

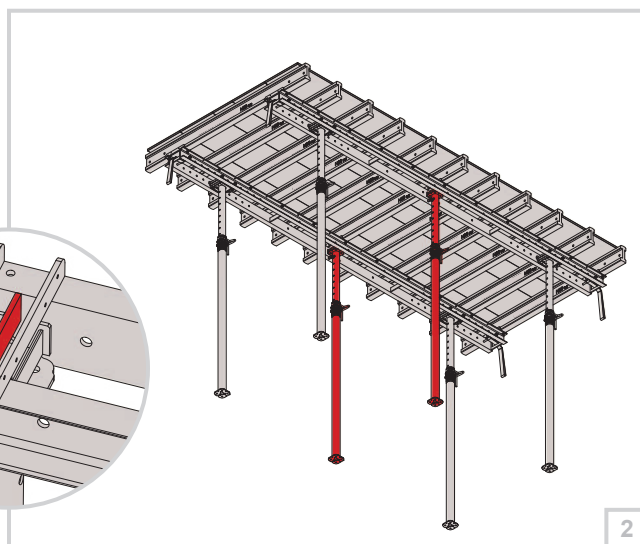
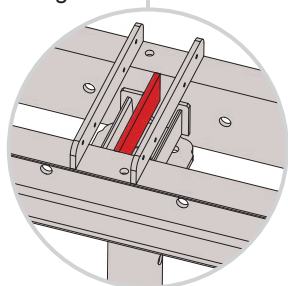
- Inserire la testa d'appoggio supplementare DT40 sui puntelli e fissarla con la relativa spina di sicurezza.
- I puntelli supplementari devono essere posizionati come indicato nel capitolo "Dati tecnici - Misure del sistema".



Utilizzo di 6 puntelli per solaio (2 puntelli supplementari) sotto al tavolo per solette DT40

Posizionare i puntelli supplementari al centro del tavolo per solette.

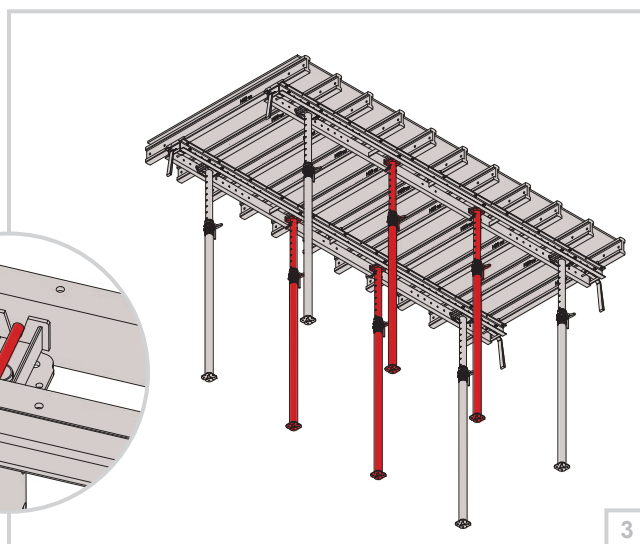
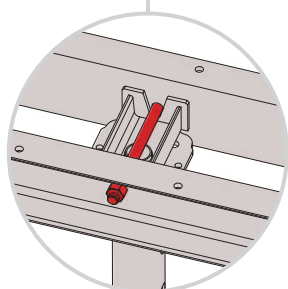
- Devono essere posizionati direttamente sotto il collegamento in acciaio centrale dei profili UNP.



Utilizzo di 8 puntelli per solaio (4 puntelli supplementari) sotto al tavolo per solette DT40

Fissare le viti DT-40 M16x205 nella testa d'inclinazione (4 pz.) nelle posizioni specificate (vedere capitolo "Dati tecnici - Misure del sistema").

Posizionare i puntelli supplementari tramite la testa d'appoggio direttamente sotto le viti DT40 M16x20.



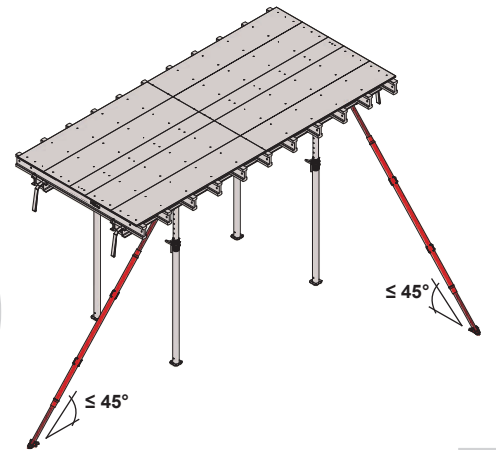
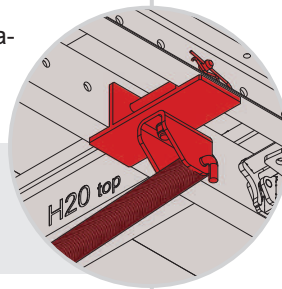
Ancoraggio e sicurezza sul lavoro

Ancorare i tavoli di sponda per l'assorbimento delle forze orizzontali.

- Ancorare ogni longarina con il puntello TITAN RSK, una cinghia o altre soluzioni fornite dal cliente.
- Fissare alla longarina DT40 il collegamento del puntello DT40 con spinotti DT40 per raccordo piombatore, bloccarlo con la spina di sicurezza e fissare il piombatore.
- Fissare una cinghia alla vite di cinghia di spostamento DT40 o alla lamiera di collegamento dei profili UNP.



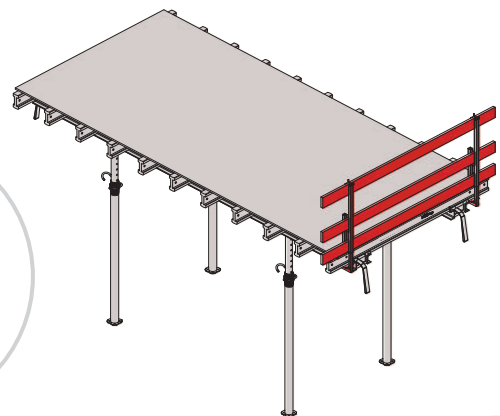
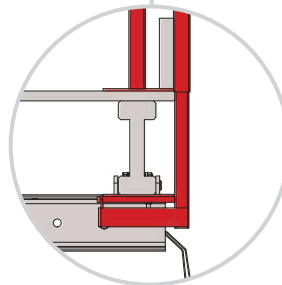
I puntelli e le cinghie possono avere un'angolazione massima di 45° rispetto al terreno.



1

Dotare i tavoli di sponda di una protezione anticaduta laterale se non sono previste altre misure di sicurezza (per esempio ponteggio facciata).

- Sul lato anteriore, per ogni tavolo per solette fissare 2 montanti per parapetto di protezione nelle travi H20 top/pannelli 3S TOP 27 mm.
- Poi inserire 3 tavole di protezione laterale nei montanti per parapetto e bloccarle.



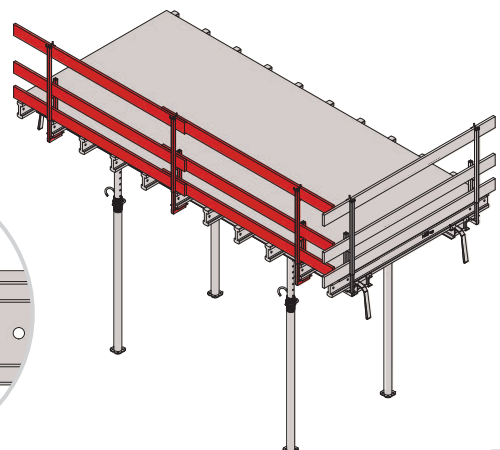
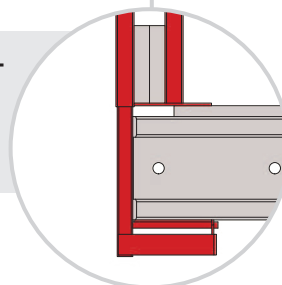
2

Se necessario, montare una protezione anticaduta longitudinale.

- Sul lato longitudinale, per ogni tavolo per solette fissare 3 montanti per parapetto di protezione nelle travi H20 top/pannelli 3S TOP 27 mm.
- Poi inserire 3 tavole di protezione laterale nei montanti per parapetto e bloccarle.



Le tavole di protezione laterale devono essere agganciate sovrapposte di almeno 25 cm al montante per parapetto di protezione centrale.



3

Modifica e smontaggio

Dati tecnici Kart

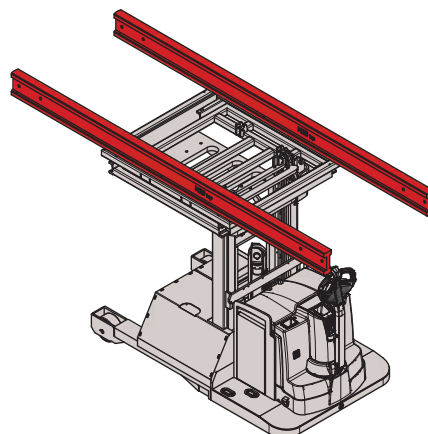
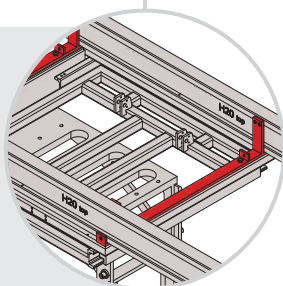
Il Kart è un mezzo di movimentazione per i seguenti impieghi:

- per l'impiego su una superficie piana
- per il supporto e la movimentazione dei tavoli per solette

Per la distribuzione del carico sul Kart devono essere montate, al centro, due travi H20 top/3,90 m.



Il Kart deve essere utilizzato, manovrato e sottoposto a manutenzione secondo le indicazioni nelle istruzioni per l'uso. Un impiego diverso non è conforme alla destinazione d'uso e può provocare danni alle persone, al veicolo o alle cose.

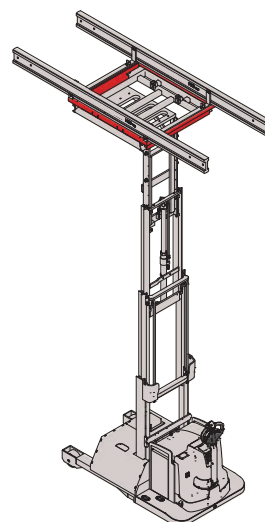
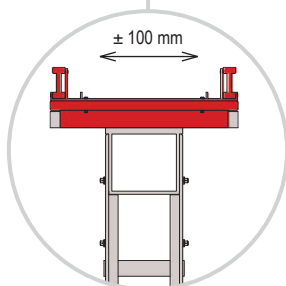


1

Per verificare la portata in base all'altezza di sollevamento e alla distanza del baricentro del carico, vedere la targa della portata sul Kart.

Altri dati tecnici:

- Larghezza: 1200 mm
- Lunghezza: 1900 mm
- Peso: 2020 kg
- Altezza con montante abbassato: 1750 mm
- Altezza con montante sollevato: 5500 mm
- Funzione di traslazione laterale: ± 100 mm
- Portata nominale: 1300 kg
- Altezza libera da terra: 40 mm
- Raggio di sterzata: 1488 mm
- Velocità di marcia
 - con carico: 2,0 km/h
 - senza carico: 5,0 km/h



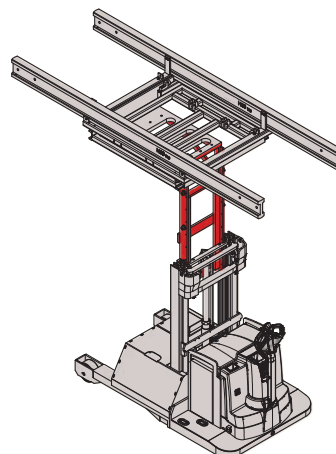
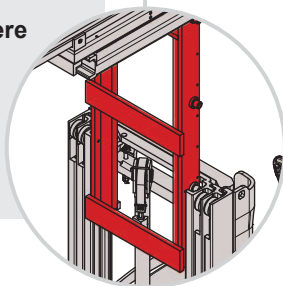
2

Per la movimentazione dei tavoli per solette con il Kart, osservare quanto segue:

- È vietato trasportare persone.
- Prima della traslazione, controllare i collegamenti fra i puntelli per solaio e il tavolo per solette.



Pericolo di ribaltamento! Durante la movimentazione, può essere estratto al massimo il montante telescopico superiore. Abbassare completamente i puntelli per solaio e abbassare il tavolo finché il puntello non è a 5 cm al di sopra del terreno.



3

Smontaggio e traslazione

Posizionamento e smontaggio del tavolo per solette

Portare il Kart sotto il tavolo per solette (sul lato frontale o trasversalmente).

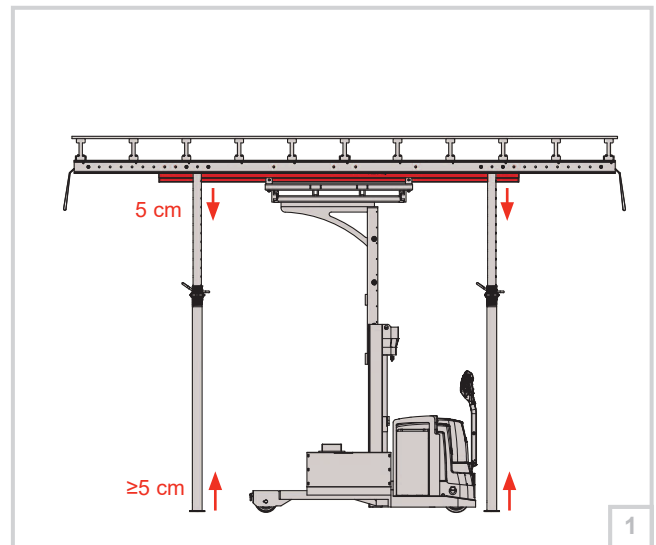
Abbassare il tavolo per solette a circa 5 cm sopra al Kart.

Abbassare i puntelli per solaio.

- Lo spazio libero fra il terreno e la piastra di testa/base del puntello per solaio deve essere di almeno 5 cm.

Staccare e rimuovere la compensazione del pannello di casseratura dal solaio.

Spostare il tavolo per solette con il Kart.



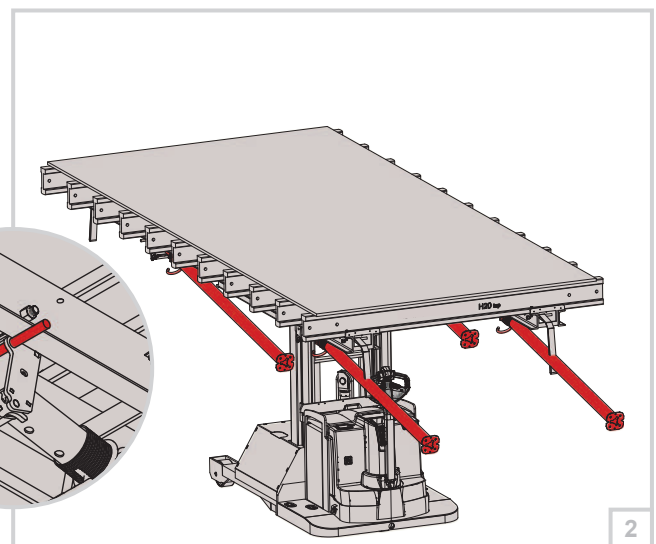
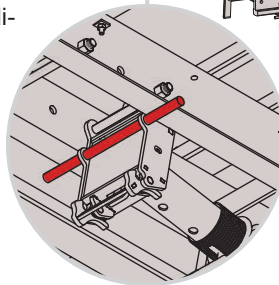
Traslazione orizzontale con il Kart

Se necessario (trave ribassata, architrave, parapetto), inclinare i puntelli di 75° verso l'alto.

- Staccare la testa d'inclinazione con la maniglia di sbloccaggio.
- Inclinare verso l'alto il puntello con la testa d'inclinazione e fissarlo (per esempio con una barra ancorante, vedere dettaglio).

Spostare il tavolo per solette con il Kart e posizionarlo nel nuovo luogo di impiego.

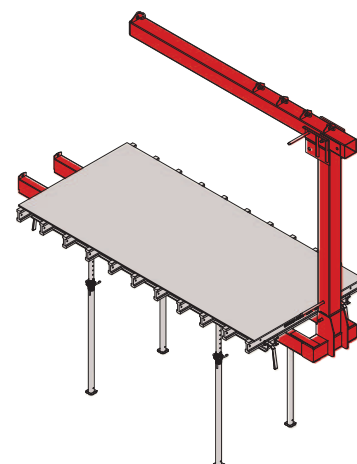
- Eventualmente inclinare verso il basso i puntelli per solaio e innestare la testa d'inclinazione.
- Con il Kart, portare il tavolo per solette all'altezza desiderata.
- Estrarre i puntelli e posare il tavolo per solette sui puntelli.



Traslazione verticale con forcella di trasporto

Per la traslazione verticale dei tavoli per solette impiegare la prolunga (se non è possibile effettuare la traslazione direttamente con la gru).

- Per i tavoli per solette standard, impiegare una forca di 90 cm di larghezza.



Montaggio con puntelli per solaio e telaio di rialzo

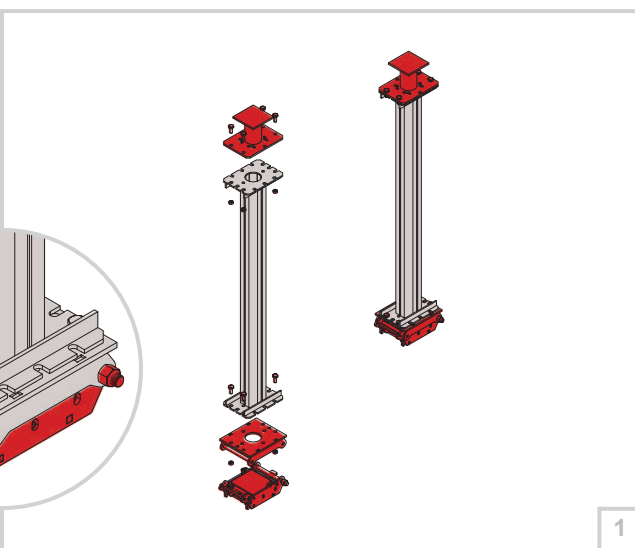
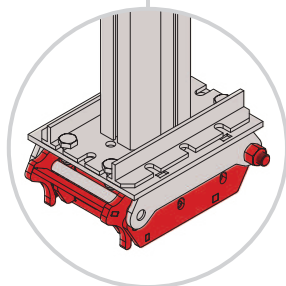
Telaio di rialzo per altezza solaio fino a 7,25 m

Premontare il telaio di rialzo TITAN.

- Fissare su un lato della prolunga alu 1,25 m un raccordo di testa DT40 TITAN e sull'altro lato un raccordo di base DT 40 TITAN con viti esagonali M12x30 e dado autobloccante (4 pz. cad.).
- Sotto il raccordo di base montare anche una testa d'inclinazione DT 40 con viti M16x205 (2 pz. per testa).



Montare le teste d'inclinazione DT40 con l'apertura di inserimento dei puntelli verso il basso e nella stessa direzione.



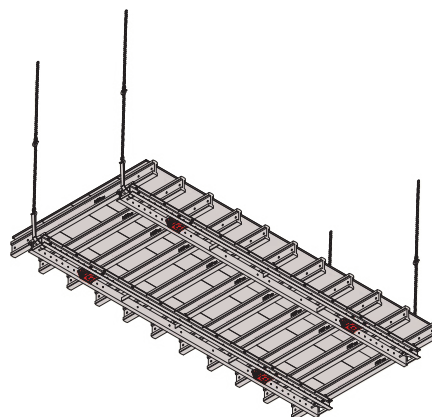
1

Montare le teste d'inclinazione DT40 nella longarina DT40.

- Montare le teste d'inclinazione DT40 con viti M16x205 (2 pz. per testa) in base al sistema scelto (vedere capitolo "Carichi massimi su piantana - Telaio di rialzo TITAN").



Montare le teste d'inclinazione DT40 con l'apertura di inserimento dei puntelli verso il basso e nella stessa direzione.



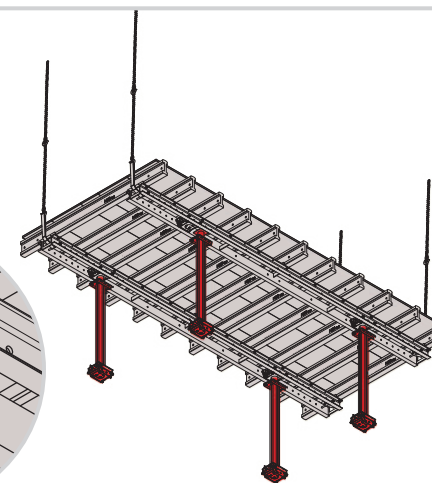
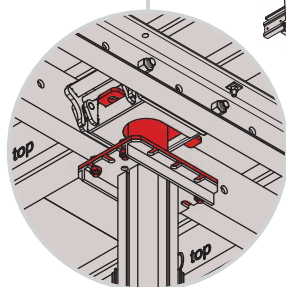
2

Preparare il tavolo per solette.

- Agganciare alla gru il tavolo per solette con le 4 cinghie di spostamento o posarlo su una puntellazione ausiliaria (per esempio Kart).
- Sbloccare il sistema di serraggio a cuneo della testa d'inclinazione estraendo e bloccando la linguetta a cuneo.

Montare la prolunga alu 1,25 m sul tavolo per solette.


- Inserire la prolunga alu 1,25 m nelle teste d'inclinazione sbloccate e sbloccare il fermo della linguetta a cuneo (vedere capitolo "Montaggio del tavolo per solette"). Fissare con un leggero colpo di matello.
 - La prolunga alu 1,25 m può essere montata anche con la testa d'inclinazione ribaltata (vedere ancora il capitolo "Montaggio del tavolo per solette").

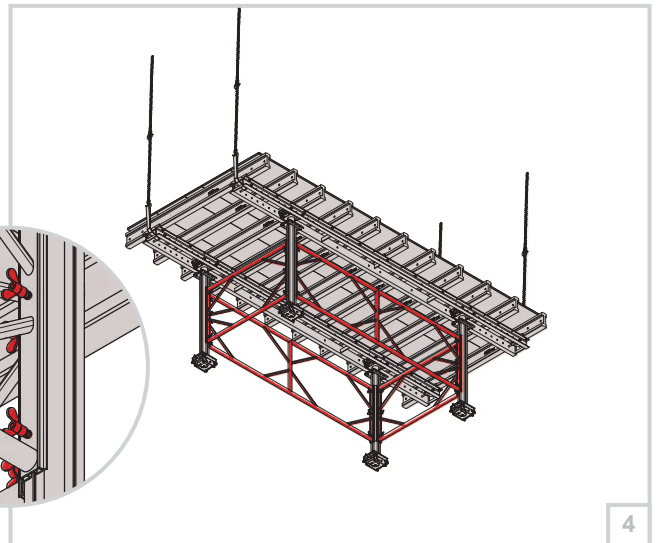
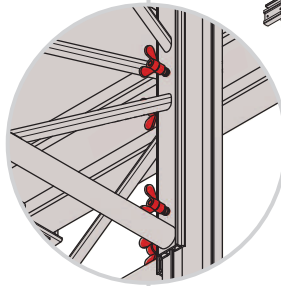


3

Montare il traliccio di irrigidimento alu.

- Fissare il traliccio di irrigidimento alu TITAN fra le prolunghere alu 1,25 m con 3 viti ad alette per ogni lato.

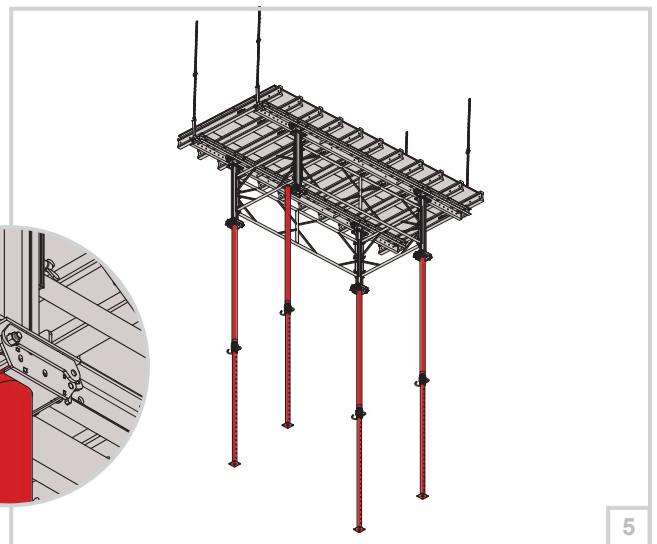
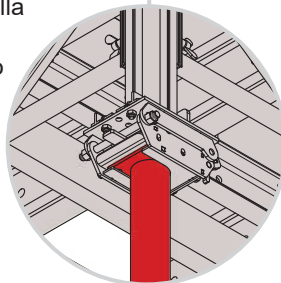
 Montare il traliccio a centro dell'altezza.



4

Montare i puntelli per solaio.

- Il montaggio dei puntelli per solaio viene effettuato dal ponteggio mobile o ausiliario.
- Innanzitutto sbloccare il sistema di serraggio a cuneo delle teste d'inclinazione nel telaio di rialzo estraendo e bloccando la linguetta a cuneo.
- Quindi inserire i puntelli per solaio nelle teste d'inclinazione nel telaio di rialzo e sbloccare il fermo della linguetta a cuneo (vedere capitolo "Montaggio del tavolo per solette"). Fissare con un leggero colpo di martello.




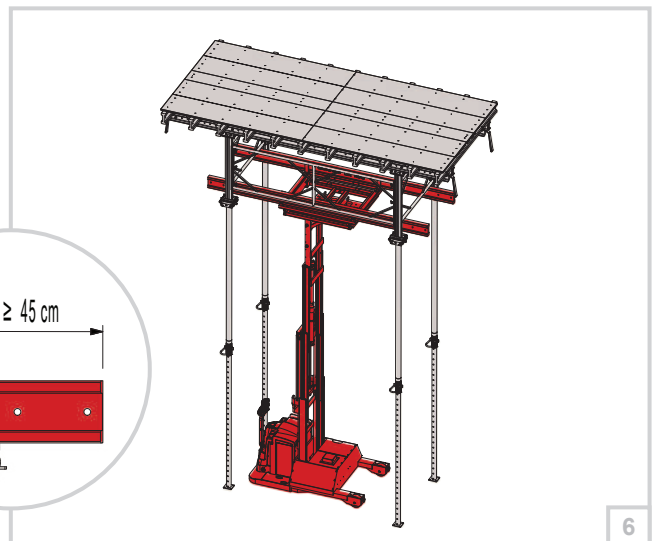
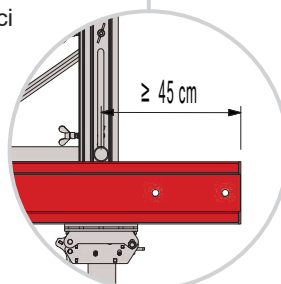
5

Posizionamento del tavolo per solette

Vedere il capitolo "Posizionamento e compensazione".

- Per la stabilizzazione dei tavoli per solette e per lo sgravio dai carichi orizzontali, fissare i tavoli all'edificio.
- Il tavolo per solette può essere traslato come unità completa con il Kart (vedere capitolo "Dati tecnici Kart").

 Far sporgere la trave di distribuzione H20 sul Kart di almeno 45 cm fuori dal traliccio di irrigidimento alu. Durante la movimentazione, al massimo può essere estratto completamente il montante superiore.




6

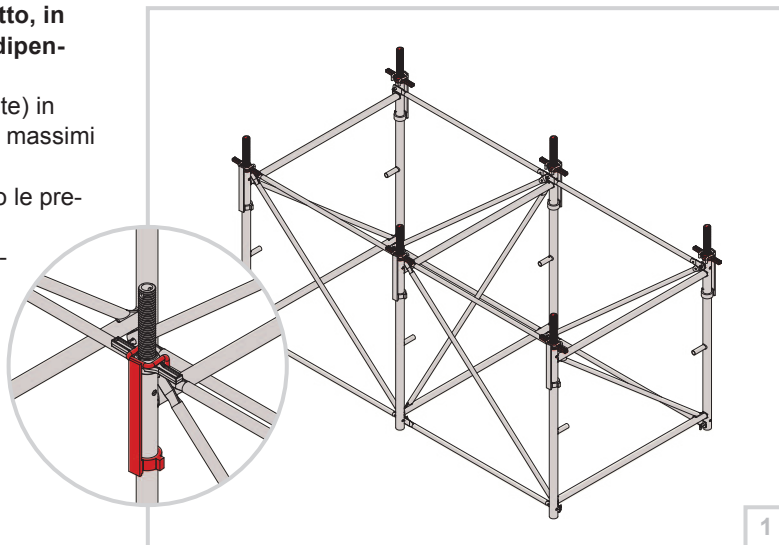
Montaggio con la puntellazione 22

Tavolo per solette su puntellazione 22

Tavoli per solette adatti ad ogni singolo progetto, in caso di altezze solaio elevate, o per i tavoli indipendenti utilizzare la puntellazione 22.

- Determinare le distanze tra i telai (4 o 6 piantante) in base al sistema scelto (vedere capitolo "Carichi massimi su piantana - Puntellazione 22").
- Determinare le combinazioni di altezze secondo le presenti Istruzioni 22.
- Premontare da terra il telaio superiore della puntellazione 22 in base alle presenti Istruzioni 22.

 **Fissare al telaio i vitoni della puntellazione 22 con la sicura anticaduta.**

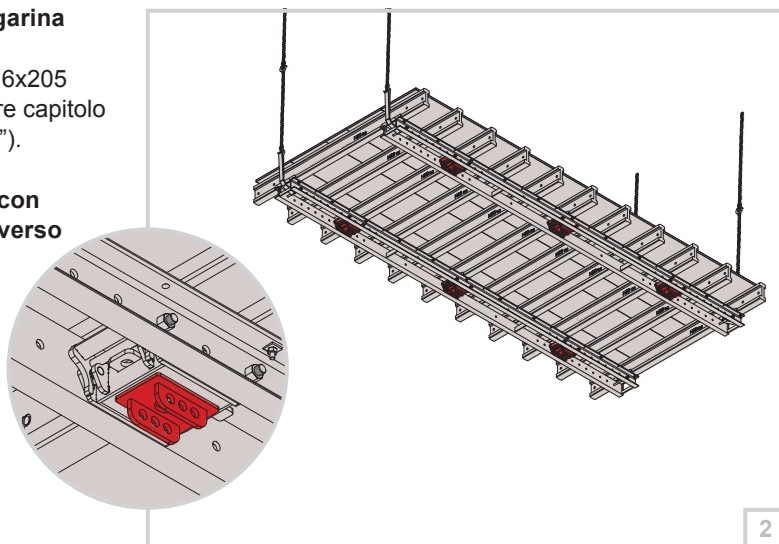


Montare le teste d'inclinazione DT40 nella longarina DT40.

- Montare le teste d'inclinazione DT40 con viti M16x205 (2 pz. per testa) in base al sistema scelto (vedere capitolo "Carichi massimi su piantana - Puntellazione 22").


 **Montare le teste d'inclinazione DT40 con l'apertura di inserimento dei puntelli verso il basso e nella stessa direzione.**

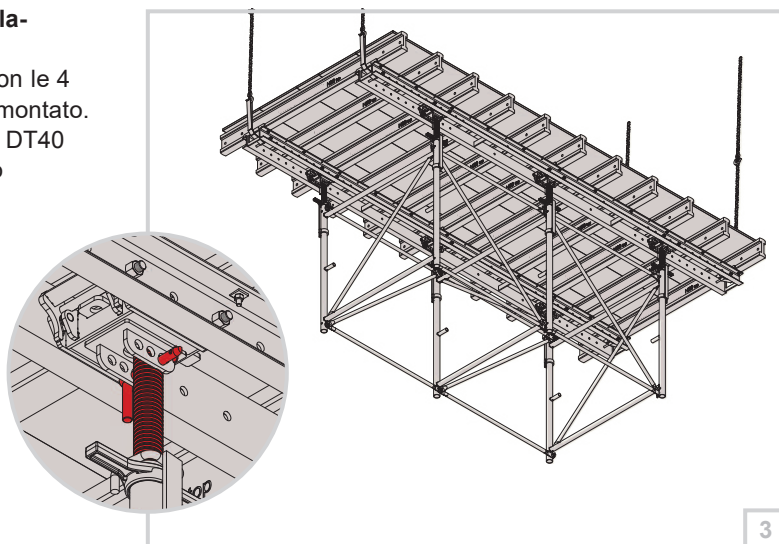
- Inserire il raccordo DT40 per 22 nelle teste d'inclinazione DT40 sbloccate e sbloccare il fermo della linguetta a cuneo (vedere capitolo "Montaggio del tavolo per solette"). Fissare con un leggero colpo di martello.



Montare il tavolo per solette DT40 sulla puntellazione 22.

- Agganciare alla gru il tavolo per solette DT40 con le 4 cinghie di spostamento e posarlo sul telaio premontato.
- Fissare i vitoni della puntellazione con i raccordi DT40 per 22 mediante gli spinotti per testa d'appoggio supplementare.

 **Il raccordo DT40 per 22 è dotato di 3 fori per il collegamento del tavolo per solette alla puntellazione. A dipendenza del sistema, scegliere il foro per il fissaggio del vitone.**



Montare la puntellazione all'altezza necessaria.

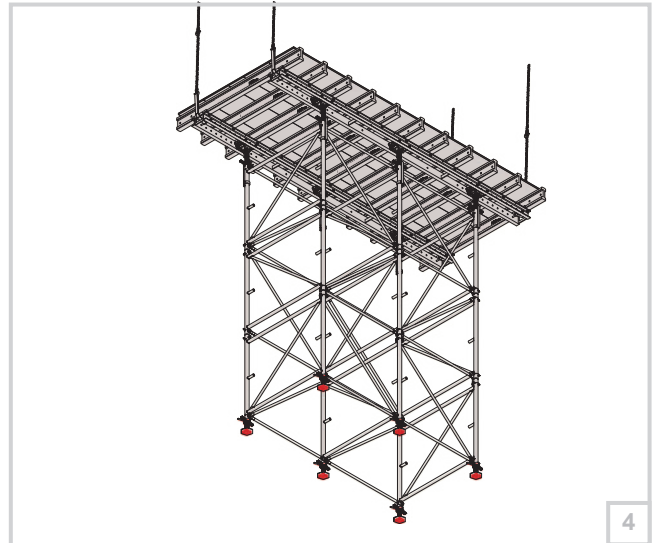
- Agganciare il tavolo per solette alla gru e montare dal basso la puntellazione secondo le presenti istruzioni di montaggio ed uso 22.
- Posizionare il tavolo per solette e la puntellazione in base alla fase di avanzamento dei lavori.

Posizionamento del tavolo per solette

Vedere il capitolo "Posizionamento e compensazione".



Prima del posizionamento con la gru, fissare i vitoni di base al telaio inferiore impedendone lo sfilamento.

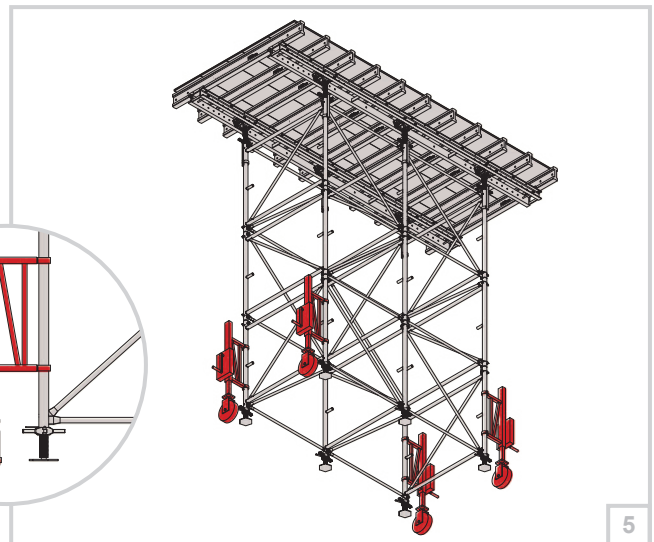
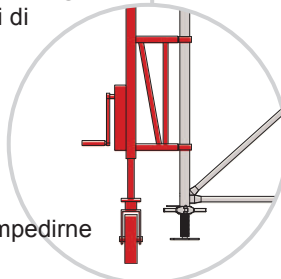


4

Traslazione orizzontale con dispositivi di movimentazione 22

Spostare il tavolo per solette come unità completa con 4 dispositivi di sollevamento/abbassamento e movimentazione e posizionarlo nel nuovo luogo d'impiego.

- Abbassare il tavolo per solette mediante i vitoni di base del telaio della puntellazione 22.
- Fissare i 4 dispositivi di abbassamento e movimentazione ai 4 puntelli esterni del telaio e sollevare l'unità completa di circa 5 cm con i dispositivi di sollevamento/abbassamento e movimentazione.
- Inserire nel telaio i vitoni di base e fissarli per impedirne lo sfilamento.
- Spostare il tavolo per solette come unità completa con i 4 dispositivi di sollevamento/abbassamento e movimentazione e posizionarlo nel nuovo luogo d'impiego.



5

Tabelle dei carichi

Carichi massimi sui puntelli - Puntelli singoli

Larghezza tavolo per solette DT40 2,50 m

Spessore soletta [cm]	Carico q [kN/m ²]	Compen-sazione [cm]	Larghezza pannello di cassetta [cm]	Carico sui puntelli [kN] 4 puntelli ¹⁾		Carico sui puntelli [kN] 6 puntelli		Carico sui puntelli [kN] 8 puntelli	
				4,0 m	5,0 m	4,0 m	5,0 m	4,0 m	5,0 m
18	6,30	0	15	15,4	19,3	-	-	-	-
		10	25	16,1	20,1	-	13,7	-	-
		35	50	17,6	22,1	-	15,0	-	-
20	6,80	0	15	16,7	20,8	-	14,2	-	-
		10	25	17,3	21,7	-	14,8	-	-
		35	50	19,0	23,8	-	16,2	-	-
22	7,30	0	15	17,9	22,4	-	15,2	-	-
		10	25	18,6	23,3	-	15,9	-	-
		35	50	20,4	25,6	-	17,4	-	-
24	7,80	0	15	19,1	23,9	-	16,3	-	-
		10	25	19,9	24,9	-	17,0	-	-
		35	50	21,8	27,3	15,2	18,6	-	-
26	8,30	0	15	20,3	25,4	14,1	17,3	-	-
		10	25	21,2	26,5	14,7	18,0	-	-
		35	50	23,2	29,1	16,2	19,8	-	-
28	8,80	0	15	21,6	27,0	15,0	18,4	-	-
		10	25	22,4	28,1	15,6	19,1	-	-
		35	50	24,6	30,8	17,1	21,0	-	15,9
30	9,30	0	15	22,8	28,5	15,8	19,4	-	14,7
		10	25	23,7	29,6	16,5	20,2	-	15,3
		35	50	26,0	32,6	18,1	22,2	-	16,8
36	10,95	0	15	26,8	33,5	18,6	22,9	-	17,3
		10	25	27,9	34,9	19,4	23,8	-	18,0
		35	50	30,7	38,3	21,3	26,1	15,3	19,8
40	12,05	0	15	29,5	36,9	20,5	25,2	14,8	19,0
		10	25	30,7	38,4	21,4	26,2	15,4	19,8
		35 ²⁾	50 ²⁾	33,7	-	23,4	28,8	16,9	21,8
45	13,43	0	15	32,9	-	22,9	28,1	16,5	21,2
		10	25	34,2	-	23,8	29,2	17,1	22,1
		25	40	36,3	-	25,2	30,9	18,1	23,4
50	14,80	0	15	36,3	-	25,2	30,9	18,1	23,4
		10	25	37,7	-	26,2	32,2	18,9	24,3
		25	40	40,0	-	27,8	34,1	20,0	25,8
60	17,55	0	15	-	-	29,9	36,7	21,5	27,7
		10	25	-	-	31,1	38,2	22,4	28,9
		25	40	-	-	32,9	-	23,7	30,6
70	20,30	0	15	-	-	34,6	-	24,9	32,1
		10	25	-	-	36,0	-	25,9	33,4
		25	40	-	-	38,1	-	27,4	35,4
80	22,80	0	15	-	-	38,8	-	27,9	36,0
		10	25	-	-	-	-	29,1	37,5
		25	40	-	-	-	-	30,8	39,7

Nota sulla tabella:

Per i valori evidenziati in grigio, è rispettato un rapporto di deformazione di 1/450 anziché 1/500.

1) Se si applica un traliccio di irrigimento ai 4 puntelli sotto il tavolo per solette, il carico sui puntelli deve essere aumentato del 3%.

2) Deformazione dei compensi $f < 1/450$

Larghezza tavolo per solette DT40 2,00 m

Spessore soletta [cm]	Carico q [kN/m ²]	Compensazione [cm]	Larghezza pannello di casseratura [cm]	Carico sui puntelli [kN] 4 puntelli ¹⁾		Carico sui puntelli [kN] 6 puntelli		Carico sui puntelli [kN] 8 puntelli	
				4,0 m	5,0 m	4,0 m	5,0 m	4,0 m	5,0 m
18	6,30	0	15	12,0	15,0	-	-	-	-
		10	25	12,6	15,8	-	-	-	-
		35	50	14,2	17,7	-	-	-	-
20	6,80	0	15	12,9	16,2	-	-	-	-
		10	25	13,6	17,0	-	-	-	-
		35	50	15,3	19,1	-	-	-	-
22	7,30	0	15	13,9	17,3	-	-	-	-
		10	25	14,6	18,3	-	-	-	-
		35	50	16,4	20,5	-	-	-	-
24	7,80	0	15	14,8	18,5	-	-	-	-
		10	25	15,6	19,5	-	-	-	-
		35	50	17,6	21,9	-	15,0	-	-
26	8,30	0	15	15,8	19,7	-	13,4	-	-
		10	25	16,6	20,8	-	14,2	-	-
		35	50	18,7	23,3	-	15,9	-	-
28	8,80	0	15	16,7	20,9	-	14,3	-	-
		10	25	17,6	22,0	-	15,0	-	-
		35	50	19,8	24,8	-	16,9	-	-
30	9,30	0	15	17,7	22,1	-	15,1	-	-
		10	25	18,6	23,3	-	15,9	-	-
		35	50	20,9	26,2	14,5	17,8	-	-
36	10,95	0	15	20,8	26,0	14,5	17,7	-	-
		10	25	21,9	27,4	15,2	18,7	-	-
		35	50	24,6	30,8	17,1	21,0	-	15,9
40	12,05	0	15	22,9	28,6	15,9	19,5	-	14,8
		10	25	24,1	30,1	16,7	20,5	-	15,5
		35 ²⁾	50 ²⁾	27,1	33,9	18,8	23,1	-	17,5
45	13,43	0	15	25,5	31,9	17,7	21,8	-	16,5
		10	25	26,9	33,6	18,7	22,9	-	17,3
		25	40	28,9	36,1	20,1	24,6	14,4	18,6
50	14,80	0	15	28,1	35,2	19,5	24,0	14,1	18,1
		10	25	29,6	37,0	20,6	25,2	14,8	19,1
		25	40	31,8	39,8	22,1	27,1	15,9	20,5
60	17,55	0	15	33,3	-	23,2	28,4	16,7	21,5
		10	25	35,1	-	24,4	29,9	17,6	22,6
		25	40	37,7	-	26,2	32,2	18,9	24,3
70	20,30	0	15	38,6	-	26,8	32,9	19,3	24,9
		10	25	-	-	28,2	34,6	20,3	26,2
		25	40	-	-	30,3	37,2	21,8	28,2
80	22,80	0	15	-	-	30,1	36,9	21,7	27,9
		10	25	-	-	31,7	38,9	22,8	29,4
		25	40	-	-	34,1	-	24,5	31,6

Nota sulla tabella:

Per i valori evidenziati in grigio, è rispettato un rapporto di deformazione di l/450 anziché l/500.

1) Se si applica un traliccio di irrigittimento ai 4 puntelli sotto il tavolo per solette, il carico sui puntelli deve essere aumentato del 3%.

2) Deformazione dei compensi $f < l/450$

Tabelle dei carichi

Carichi massimi per piantana - Telaio di rialzo TITAN

Larghezza tavolo per solette DT40 2,50 m

Spessore soletta [cm]	Carico q [kN/m ²]	Compen-sazione [cm]	Larghezza pannello di cassetta [cm]	Carico su piantana [kN] supporto a 4 piantane ¹⁾		Carico su piantana [kN] supporto a 6 piantane ²⁾	
				4,0 m	5,0 m	4,0 m	5,0 m
18	6,30	0	15	16,1	19,9	-	-
		10	25	16,7	20,7	-	-
		35	50	18,4	22,8	-	-
20	6,80	0	15	17,4	21,5	-	-
		10	25	18,1	22,4	-	-
		35	50	19,8	24,6	-	-
22	7,30	0	15	18,6	23,1	-	-
		10	25	19,4	24,0	-	-
		35	50	21,3	26,4	-	-
24	7,80	0	15	19,9	24,7	-	-
		10	25	20,7	25,7	-	-
		35	50	22,7	28,2	-	-
26	8,30	0	15	21,2	26,3	-	-
		10	25	22,0	27,3	-	-
		35	50	24,2	30,0	-	-
28	8,80	0	15	22,5	27,8	-	19,7
		10	25	23,4	29,0	-	20,7
		35	50	25,7	31,8	-	22,7
30	9,30	0	15	23,7	29,4	-	20,8
		10	25	24,7	30,6	-	21,8
		35	50	27,1	33,6	-	24,0
36	10,95	0	15	27,9	34,6	24,8	24,5
		10	25	29,1	36,1	25,8	25,7
		35	50	31,9	39,6	28,4	28,2
40	12,05	0	15	30,7	38,1	27,3	26,9
		10	25	32,0	39,7	28,4	28,3
		35	50	35,1	43,6	31,2	31,1
45	13,43	0	15	34,3	42,5	30,4	30,0
		10	25	35,7	44,2	31,7	31,5
50	14,80	0	15	37,8	46,8	33,5	33,1
		10	25	39,3	48,7	34,9	34,8
60	17,55	0	15	44,8	-	39,8	39,2
		10	25	46,6	-	41,4	41,2
70	20,30	0	15	51,8	-	46,0	45,4
		10	25	53,9	-	47,9	47,7
80	22,80	0	15	58,2	-	51,7	50,9
		10	25	60,6	-	53,8	53,5

Nota sulla tabella:

1) Distanza tra i telai a = 2,40 m per lunghezza tavolo per solette l = 4,00 m e a = 3,00 m für l = 5,00 m

Larghezza tavolo per solette DT40 2,00 m

Spessore soletta [cm]	Carico q [kN/m ²]	Compen-sazione [cm]	Larghezza pannello di cassetta [cm]	Carico su piantana [kN] supporto a 4 piantane ¹⁾		Carico su piantana [kN] supporto a 6 piantane ²⁾	
				4,0 m	5,0 m	4,0 m	5,0 m
18	6,30	0	15	12,5	15,5	-	-
		10	25	13,1	16,3	-	-
		35	50	14,8	18,3	-	-
20	6,80	0	15	13,5	16,7	-	-
		10	25	14,2	17,6	-	-
		35	50	15,9	19,8	-	-
22	7,30	0	15	14,4	17,9	-	-
		10	25	15,2	18,9	-	-
		35	50	17,1	21,2	-	-
24	7,80	0	15	15,4	19,1	-	-
		10	25	16,2	20,1	-	-
		35	50	18,3	22,7	-	-
26	8,30	0	15	16,4	20,4	-	-
		10	25	17,3	21,4	-	-
		35	50	19,5	24,1	-	-
28	8,80	0	15	17,4	21,6	-	-
		10	25	18,3	22,7	-	-
		35	50	20,6	25,6	-	-
30	9,30	0	15	18,4	22,8	-	-
		10	25	19,4	24,0	-	-
		35	50	21,8	27,0	-	-
36	10,95	0	15	21,7	26,9	-	19,0
		10	25	22,8	28,3	-	20,2
		35	50	25,7	31,8	-	22,7
40	12,05	0	15	23,8	29,6	-	20,9
		10	25	25,1	31,1	-	22,2
		35	50	28,2	35,0	-	25,0
45	13,43	0	15	26,6	33,0	23,6	23,3
		10	25	28,0	34,7	24,8	24,7
50	14,80	0	15	29,3	36,3	26,0	25,6
		10	25	30,8	38,2	27,4	27,3
60	17,55	0	15	34,7	43,1	30,8	30,4
		10	25	36,6	45,3	32,5	32,3
70	20,30	0	15	40,2	-	35,7	35,2
		10	25	42,3	-	37,6	37,4
80	22,80	0	15	45,1	-	40,1	39,5
		10	25	47,5	-	42,2	42,0

Nota sulla tabella:

1) Distanza tra i telai a = 2,40 m per lunghezza tavolo per solette l = 4,00 m e a = 3,00 m für l = 5,00 m

Tabelle dei carichi

Carichi massimi per piantana - Puntellazione 22

Larghezza tavolo per solette DT40 2,50 m

Spessore soletta [cm]	Carico q [kN/m ²]	Compensazione [cm]	Larghezza pannello di cassetta [cm]	Carico su piantana [kN] supporto a 4 piantane ¹⁾		Carico su piantana [kN] supporto a 6 piantane ²⁾	
				4,0 m	5,0 m	4,0 m	5,0 m
18	6,30	0	15	15,4	19,3	-	-
		10	25	16,1	20,1	-	-
		35	50	17,6	22,1	-	-
20	6,80	0	15	16,7	20,8	-	-
		10	25	17,3	21,7	-	-
		35	50	19,0	23,8	-	-
22	7,30	0	15	17,9	22,4	-	-
		10	25	18,6	23,3	-	-
		35	50	20,4	25,6	-	-
24	7,80	0	15	19,1	23,9	-	-
		10	25	19,9	24,9	-	-
		35	50	21,8	27,3	-	22,1
26	8,30	0	15	20,3	-	-	20,5
		10	25	21,2	-	-	21,4
		35	50	23,2	-	-	23,5
28	8,80	0	15	21,6	-	-	21,8
		10	25	22,4	-	-	22,7
		35	50	24,6	-	-	24,9
30	9,30	0	15	22,8	-	-	23,0
		10	25	23,7	-	-	24,0
		35	50	26,0	-	-	26,3
36	10,95	0	15	26,8	-	-	27,1
		10	25	27,9	-	-	28,2
		35	50	30,7	-	-	31,0
40	12,05	0	15	29,5	-	-	29,8
		10	25	30,7	-	-	31,0
		35	50	33,7	-	-	34,1
45	13,43	0	15	32,9	-	-	33,2
		10	25	34,2	-	-	34,6
50	14,80	0	15	36,3	-	30,3	36,6
		10	25	37,7	-	31,5	38,1
60	17,55	0	15	-	-	35,9	-
		10	25	-	-	37,4	-
70	20,30	0	15	-	-	41,5	-
		10	25	-	-	43,2	-
80	22,80	0	15	-	-	-	-
		10	25	-	-	-	-

Nota sulla tabella:

1) Distanza tra i telai a = 2,46 m / b = 2,70 m

2) Distanza tra i telai b = 1,52 m

Larghezza tavolo per solette DT40 2,00 m

Spessore soletta [cm]	Carico q [kN/m ²]	Compen-sazione [cm]	Larghezza pannello di cassetatura [cm]	Carico su piantana [kN] supporto a 4 piantane ¹⁾		Carico su piantana [kN] supporto a 6 piantane ²⁾	
				4,0 m	5,0 m	4,0 m	5,0 m
18	6,30	0	15	12,0	15,0	-	-
		10	25	12,6	15,8	-	-
		35	50	14,2	17,7	-	-
20	6,80	0	15	12,9	16,2	-	-
		10	25	13,6	17,0	-	-
		35	50	15,3	19,1	-	-
22	7,30	0	15	13,9	17,3	-	-
		10	25	14,6	18,3	-	-
		35	50	16,4	20,5	-	-
24	7,80	0	15	14,8	18,5	-	-
		10	25	15,6	19,5	-	-
		35	50	17,6	21,9	-	-
26	8,30	0	15	15,8	19,7	-	-
		10	25	16,6	20,8	-	-
		35	50	18,7	23,3	-	-
28	8,80	0	15	16,7	20,9	-	-
		10	25	17,6	22,0	-	-
		35	50	19,8	24,8	-	-
30	9,30	0	15	17,7	22,1	-	-
		10	25	18,6	23,3	-	-
		35	50	20,9	26,2	-	21,1
36	10,95	0	15	20,8	26,0	-	21,0
		10	25	21,9	27,4	-	22,1
		35	50	24,6	30,8	-	24,9
40	12,05	0	15	22,9	28,6	-	23,1
		10	25	24,1	30,1	-	24,3
		35	50	27,1	33,9	-	27,4
45	13,43	0	15	25,5	31,9	-	25,8
		10	25	26,9	33,6	-	27,1
50	14,80	0	15	28,1	35,2	-	28,4
		10	25	29,6	37,0	-	29,9
60	17,55	0	15	33,3	-	27,8	33,7
		10	25	35,1	-	29,3	35,5
70	20,30	0	15	38,6	-	32,2	39,0
		10	25	40,6	-	33,9	41,0
80	22,80	0	15	-	-	36,2	-
		10	25	-	-	38,1	-

Nota sulla tabella:

I valori, nelle caselle grigie, sono calcolati con una deformazione di l/450 tutte le altre con l/500.

1) Distanza tra i telai a = 2,46 m / b = 2,70 m

2) Distanza tra i telai b = 1,52 m

Tabelle dei carichi

Carichi sui puntelli ammissibili per puntelli D

Le indicazioni dei carichi [kN] sono valide solo in combinazione con il tavolo per solette DT40.

Lunghezza di estrazione [m]	Puntelli EuroProp D			Puntelli EcoProp D				
	20/300	20/400	20/500	20/300	20/350	20/400	20/550	
1,80	41,5			38,5				
1,90								
2,00	39,0 (41,5)			35,0 (38,5)	28,0			
2,10	36,0 (40,5)			32,5 (38,5)				
2,20	34,0 (39,5)	35,0		31,0 (38,5)				
2,30	32,0 (38,0)			29,5 (38,5)				
2,40	31,0 (36,5)			28,0 (38,5)				
2,50	29,5 (34,5)			27,0 (38,5)				
2,60	27,5 (32,5)			26,5 (35,5)				
2,70	25,5 (30,5)			25,5 (32,5)				
2,80	23,5 (28,0)		24,0 (29,5)			31,0		
2,90	22,0 (25,5)		22,0 (27,0)					
3,00	20,5 (23,0)		20,5 (24,0)					
3,10								
3,20		34,5 (35,0)						
3,30		32,0 (35,0)	36,0		27,0 (28,0)	30,5 (31,0)		
3,40		30,5 (35,0)			25,5 (28,0)	29,0 (31,0)		
3,50		28,5 (34,0)			24,0 (28,0)	28,0 (31,0)		
3,60		26,5 (31,5)				27,0 (31,0)	38,5	
3,70		25,0 (29,5)				25,5 (31,0)		
3,80		24,0 (27,5)				24,0 (29,0)		
3,90		22,0 (25,5)				22,5 (27,0)		
4,00		20,5 (23,5)				21,0 (24,5)		
4,10				34,5 (36,0)				
4,20				32,0 (36,0)				
4,30			30,5 (34,0)			36,5 (38,5)		
4,40			29,0 (32,0)			35,0 (38,5)		
4,50			27,5 (30,5)			33,5 (38,5)		
4,60			26,0 (28,5)			32,0 (38,5)		
4,70			24,0 (26,5)			30,0 (36,5)		
4,80			23,0 (25,5)			28,5 (34,0)		
4,90			22,0 (23,5)			27,0 (31,5)		
5,00			20,5 (22,5)			26,0 (30,5)		
5,10						25,0 (29,0)		
5,20						24,0 (27,5)		
5,30						23,0 (26,0)		
5,40						21,5 (24,5)		
5,50						20,5 (23,0)		

Nota sulla tabella:

I valori fra parentesi sono validi per puntelli con tubo interno verso il basso.

Carichi sui puntelli ammissibili per puntelli D

Le indicazioni dei carichi [kN] sono valide solo in combinazione con il tavolo per solette DT40.

Lunghezza di estrazione [m]	Puntelli Prop D			
	D30	D35	D40	D55
1,80				
1,90				
2,00	39,0			
2,10				
2,20	36,8 (39,0)	39,0		
2,30	34,0 (39,0)			
2,40	32,1 (38,5)			
2,50	30,6 (36,7)	38,7 (39,0)		
2,60	28,9 (34,7)	36,9 (39,0)	39,0	
2,70	27,0 (32,4)	35,4 (39,0)		
2,80	24,8 (29,8)	34,8 (39,0)		
2,90	23,1 (27,7)	34,2 (39,0)		
3,00	21,1 (25,3)	33,3 (39,0)	38,3 (39,0)	
3,10		32,1 (38,5)	36,4 (39,0)	
3,20		30,3 (36,4)	35,2 (39,0)	
3,30		28,1 (33,7)	33,8 (38,9)	
3,40		26,0 (31,2)	31,9 (36,7)	
3,50		23,9 (28,7)	29,6 (34,0)	
3,60			27,7 (31,9)	
3,70			26,5 (30,5)	39,0
3,80			24,5 (28,2)	
3,90			22,6 (26,0)	
4,00			21,8 (25,1)	
4,10				
4,20				
4,30				
4,40				37,6 (39,0)
4,50				35,6 (39,0)
4,60				33,7 (37,1)
4,70				32,6 (35,9)
4,80				30,6 (33,7)
4,90				29,3 (32,2)
5,00				27,5 (30,3)
5,10				26,6 (29,3)
5,20				25,1 (27,6)
5,30				23,9 (26,3)
5,40				22,9 (25,2)
5,50				21,8 (24,0)

Nota sulla tabella:

I valori fra parentesi sono validi per puntelli con tubo interno verso il basso.

Tablelle dei carichi

Carichi sui puntelli ammissibili per puntelli D

Le indicazioni dei carichi [kN] sono valide solo in combinazione con il tavolo per solette DT40.

Lunghezza di estrazione [m]	Puntelli EuroProp E				Puntelli EcoProp E			
	30/250	30/300	30/350	30/400	30/250	30/300	30/350	30/400
1,50	37,5				33,00			
1,60								
1,70								
1,80								
1,90								
2,00								
2,10	40,0	33,0	31,0		37,0	49,5		
2,20								
2,30								
2,40								
2,50	35,5 (37,5)				32,0 (33,0)	36,0 (37,0)	47,5 (49,5)	
2,60						35,0 (37,0)	46,0 (49,5)	
2,70			34,0 (37,0)	45,0 (49,5)				
2,80				33,0 (37,0)	43,5 (48,5)			
2,90		37,0 (40,0)			32,0 (37,0)	42,0 (47,0)	38,5	
3,00		34,0 (39,0)			31,0 (37,0)	41,0 (45,5)		
3,10						40,0 (44,0)		
3,20						38,0 (41,5)		
3,30						35,5 (39,0)		
3,40						33,0 (36,5)		
3,50						31,0 (34,0)		
3,60								
3,70								
3,80								
3,90							38,0 (38,5)	
4,00							36,0 (38,5)	

Nota sulla tabella:

I valori fra parentesi sono validi per puntelli con tubo interno verso il basso.

Carichi sui puntelli ammissibili per puntelli E

Le indicazioni dei carichi [kN] sono valide solo in combinazione con il tavolo per solette DT40.

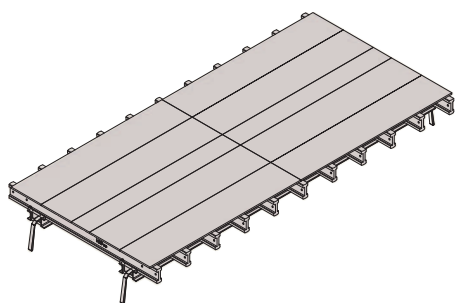
Lunghezza di estrazione [m]	Puntelli Prop E			
	E25	E30	E35	E40
1,50				
1,60				
1,70				
1,80				
1,90	33,0			
2,00		41,0		
2,10				
2,20				
2,30				
2,40	32,0 (33,0)	40,0 (41,0)		
2,50	32,0 (33,0)	39,7 (41,0)	41,0	
2,60		38,8 (41,0)		
2,70		37,3 (41,0)		
2,80		36,4 (40,0)		
2,90		35,8 (39,4)		
3,00		32,4 (35,6)		41,0
3,10				
3,20			40,0 (41,0)	
3,30			37,7 (39,6)	
3,40			35,3 (37,1)	
3,50			32,0 (33,6)	
3,60				
3,70				
3,80				39,0 (41,0)
3,90				36,8 (40,5)
4,00				33,2 (36,5)

Nota sulla tabella:

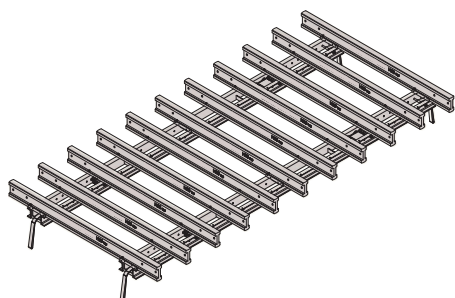
I valori fra parentesi sono validi per puntelli con tubo interno verso il basso.

Descrizione dei prodotti

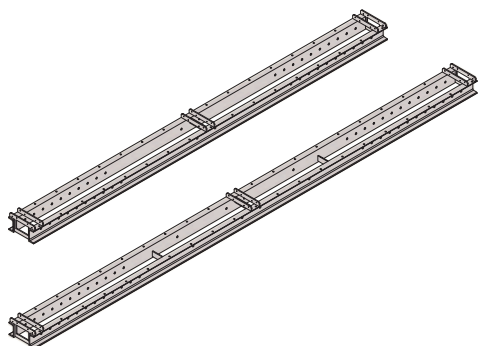
Descrizione	[kg]	Nr. articolo
DT40 tavolo 4,00 x 2,00 m, 3S-Top 27 mm	441,40	211-250.011
DT40 tavolo 4,00 x 2,50 m, 3S-Top 27 mm	486,90	211-250.013
DT40 tavolo 5,00 x 2,00 m, 3S-Top 27 mm	538,40	211-250.021
DT40 tavolo 5,00 x 2,50 m, 3S-Top 27 mm	594,70	211-250.023
DT40 tavolo 4,00 x 2,65 m, 3S-Top 27 mm	501,60	211-250.015
DT40 tavolo 5,00 x 2,65 m, 3S-Top 27 mm	612,90	211-250.025



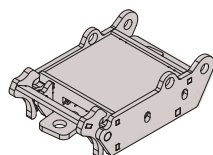
DT40 tavolo 4,00 x 2,00 m, s. pannello	340,60	211-250.051
DT40 tavolo 4,00 x 2,50 m, s. pannello	360,90	211-250.053
DT40 tavolo 5,00 x 2,00 m, s. pannello	412,40	211-250.061
DT40 tavolo 5,00 x 2,50 m, s. pannello	437,20	211-250.063
DT40 tavolo 4,00 x 2,65 m, s. pannello	368,10	211-250.055
DT40 tavolo 5,00 x 2,65 m, s. pannello	447,20	211-250.065



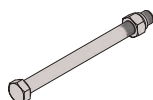
DT40 longarina 4,00 m, termo laccata rossa	111,00	211-260.400
DT40 longarina 5,00 m, termo laccata rossa	138,00	211-260.500



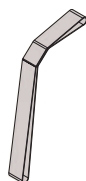
Descrizione	[kg]	Nr. articolo
DT40 testa d'inclinazione compl., zinc.	9,40	211-250.100
Compreso nella fornitura: DT40 vis M16x205, zinc., 2 pz.	0,40	211-250.120



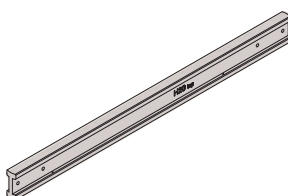
DT40 vis M16x205, zinc.	0,40	211-250.120
-------------------------	------	--------------------



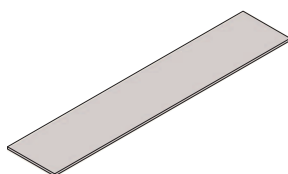
DT40 cinghia di spostamento 0,50 m	0,15	211-270.500
------------------------------------	------	--------------------



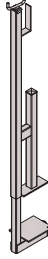
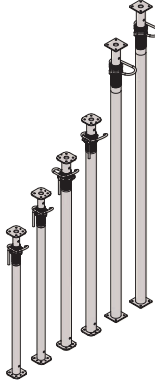
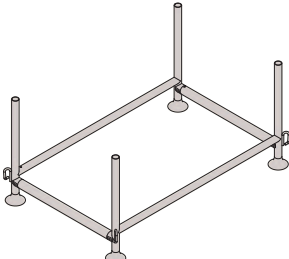
Trave H20 top, 1,90 m	8,55	712-110.190
Trave H20 top, 2,45 m	11,02	712-110.245
Trave H20 top, 2,65 m	11,93	712-110.265



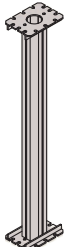
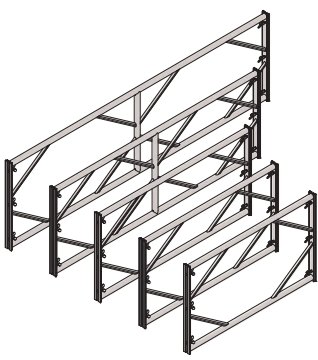
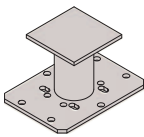
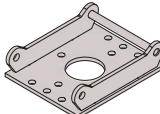
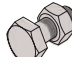
3S-Pannello K1-TOP1 27 mm, 0,50 x 2,00 m	12,60	725-113.200
3S-Pannello K1-TOP1 27 mm, 0,50 x 2,50 m	15,80	725-113.250
3S-Pannello K1 27 mm, 0,50 x 2,00 m	12,60	725-111.200
3S-Pannello K1 27 mm, 0,50 x 2,50 m	15,80	725-111.250
3S-Pannello P1 27 mm, 0,50 x 2,00 m	12,50	722-111.200
3S-Pannello P1 27 mm, 0,50 x 2,50 m	15,60	722-111.250

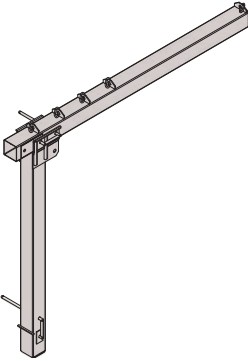
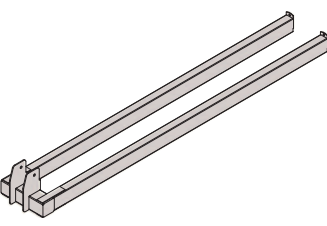
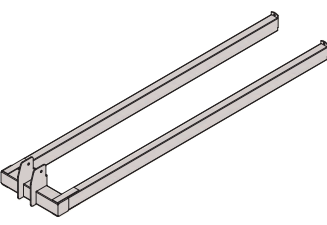
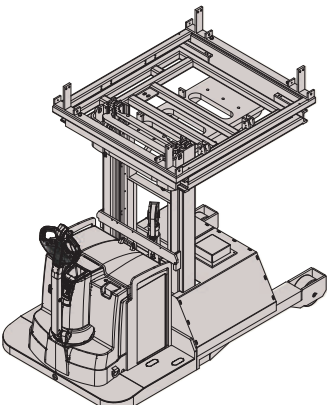


Descrizione	[kg]	Nr. articolo
DT40 testa d'appoggio supplementare, zinc.	1,66	211-280.100
Per ogni testa d'appoggio sono necessarie: Spina di sicurezza d = 14 x 105 mm, zinc., 1 pz.	0,15	211-101.015
Spina di sicurezza d = 4,0 mm, zinc., 1 pz.	0,02	912-293.100
		
Spina di sicurezza d = 14 x 105 mm, zinc.	0,15	211-101.015
		
Spina di sicurezza d = 4,0 mm, zinc.	0,02	912-293.100
		
DT40 raccordo per 22, zinc.	2,49	211-255.100
		
DT40 raccordo piombatore cpl., zinc.	5,10	211-255.115
Compreso nella fornitura: DT40 spinotto per raccordo piombatore, zinc., 1 pz.	0,35	211-255.120
Spina di sicurezza d = 4,0 mm, zinc., 1 pz.	0,02	912-293.100
		
DT40 spinotto per raccordo piombatore, zinc.	0,35	211-255.120
		

Descrizione	[kg]	Nr. articolo
Montante per parapetto di protezione 1,00 m	7,50	211-210.150
		
Puntelli per solaio 20, carico ammissibile 20 kN secondo EN 1065		
EuroProp 20/300, zinc.	16,50	731-100.300
EuroProp 20/400, zinc.	23,50	731-100.400
EuroProp 20/500, zinc.	33,10	731-100.500
EcoProp 20/300, galv.	15,70	731-312.300
EcoProp 20/350, galv.	19,58	731-312.350
EcoProp 20/400, galv.	22,46	731-312.400
EcoProp 20/550, galv.	35,11	731-312.550
Puntelli per solaio 30, carico ammissibile 30 kN secondo EN 1065		
EuroProp 30/250, zinc.	16,40	731-105.250
EuroProp 30/300, zinc.	19,10	731-105.300
EuroProp 30/350, zinc.	23,40	731-105.350
EuroProp 30/400, zinc.	27,80	731-105.400
EcoProp 30/300, galv.	18,34	731-313.300
EcoProp 30/350, galv.	23,46	731-313.350
EcoProp 30/400, galv.	26,90	731-313.400
		
Paletta zincata per puntelli, zinc.	38,50	791-100.165
		

Descrizione dei prodotti

Descrizione	[kg]	Nr. articolo
Prolunga alu 1,25 m	8,50	412-110.125
		
Traliccio di irrigittimento alu 1,52 m	8,60	412-120.152
Traliccio di irrigittimento alu 1,60 m	8,80	412-120.160
Traliccio di irrigittimento alu 1,80 m	9,70	412-120.180
Traliccio di irrigittimento alu 2,40 m	13,50	412-120.240
Traliccio di irrigittimento alu 3,00 m	15,40	412-120.300
		
DT40 TITAN Raccordo di testa, zinc.	4,30	211-255.105
Per ogni raccordo di testa d'appoggio sono necessarie: Vite M12x30 zincata, zinc., 4 pz.	0,05	921-105.105
Dado autobloccante esagonale M12, zinc., 4 pz.	0,02	921-405.100
		
DT40 TITAN Raccordo di base, zinc.	4,20	211-255.110
Per ogni raccordo di base d'appoggio sono necessarie: Vite M12x30 zincata, zinc., 4 pz.	0,05	921-105.105
Dado autobloccante esagonale M12, zinc., 4 pz.	0,02	921-405.100
		
Vite M12x30 zincata, zinc.	0,05	921-105.105
Dado autobloccante esagonale M12, zinc.	0,02	921-405.100
		

Descrizione	[kg]	Nr. articolo
Prolunga DF 1,5 t,zinc.	475,00	211-240.125
		
Forca DF 1,5 t / 0,90 m, zinc.	480,00	211-240.130
		
Forca DF 1,5 t / 1,30 m, zinc.	520,00	211-240.135
		
Kart	2020,00	211-260.550
		

Tobler AG | Langenhagstrasse 48–52 | CH-9424 Rheineck
Tobler Gerüste. Schalungen. Sursee AG | Grenadierstrasse 2 | CH-6210 Sursee
Tobler SA | Route de la Mortigue 6 | CH-1072 Forel/Lavaux
info@tobler-ag.com | www.tobler-ag.com



Tobler[®]