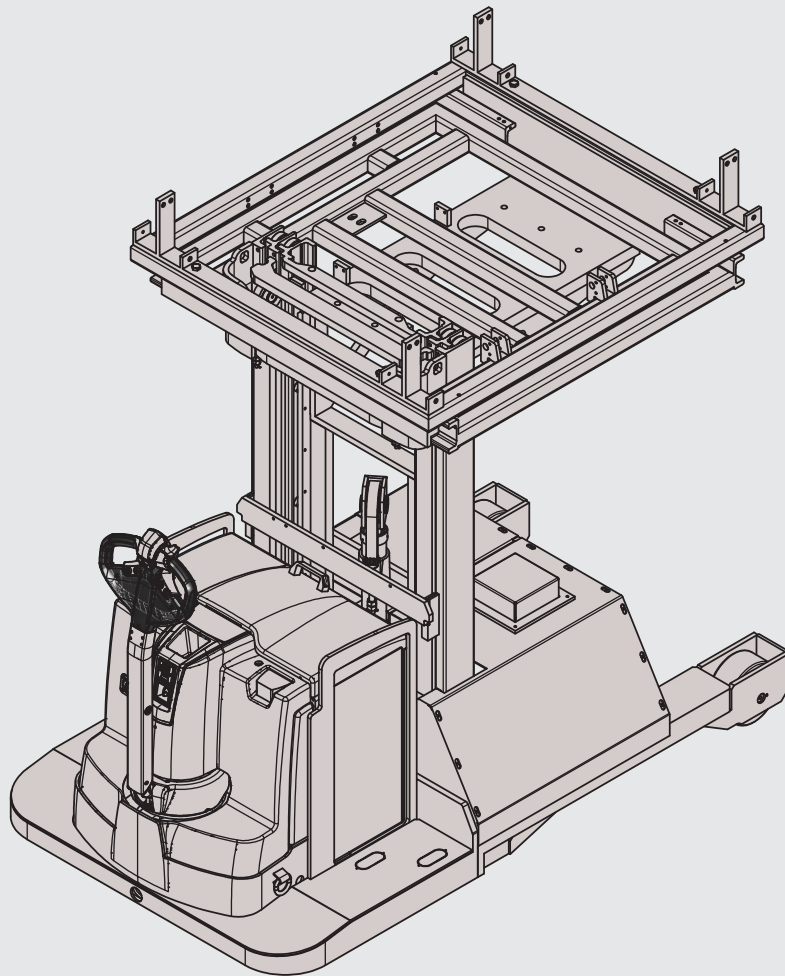


Kart

Informazioni tecniche



Informazioni tecniche

Kart

Avvertenze generali e di sicurezza

10/2016

Il Kart viene fornito con le “Istruzioni per l’uso 51362710 EJB 213” della ditta Jungheinrich, che costituiscono parte integrante del carrello. Specificano le regole per l’impiego del Kart, sono vincolanti e devono sempre essere osservate.

- Osservare sempre le istruzioni suddette quando si utilizza il Kart! La mancata osservanza può provocare danni a persone e cose.
- La mancata osservanza delle istruzioni per l’uso comporta la decadenza della garanzia. Lo stesso dicasi in caso di esecuzione di lavori impropri sull’apparecchio da parte del cliente o di terzi senza l’approvazione di Tobler.
- Oltre alle istruzioni qui specificate, alle istruzioni di montaggio e d’uso DT40 e alle indicazioni fornite nelle istruzioni per l’uso, devono essere osservate anche le norme di legge [Ordinanza sui lavori di costruzione (Bauarbeitenverordnung)] e i requisiti dell’Istituto nazionale svizzero di assicurazione contro gli infortuni (INSAI/SUVA) sulla sicurezza sul lavoro!

Il Kart può essere utilizzato solo da persone esperte sotto la supervisione di una persona competente («persona qualificata»).

- Le persone esperte e la persona qualificata devono avere a disposizione le istruzioni per l’uso.
- La persona qualificata responsabile dell’uso deve redigere istruzioni concrete per l’uso corretto del kart sulla base delle presenti istruzioni per l’uso.

Il Kart è un mezzo di movimentazione per i seguenti impieghi:

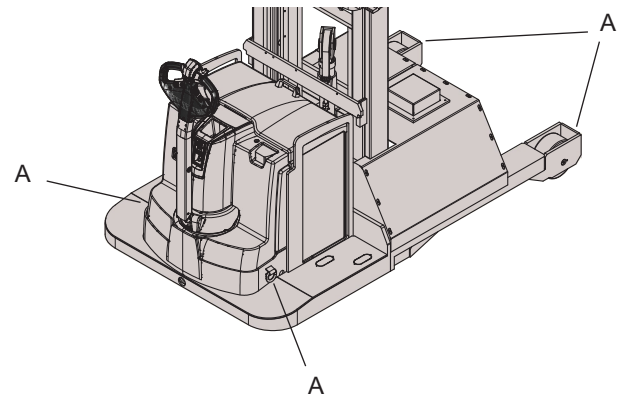
- Per l’impiego su una superficie piana.
- Per il supporto e la movimentazione dei tavoli per solette DT40 e/o tavoli per solette H20 (vedere “Istruzioni di montaggio d’uso DT40”).
- Non possono essere supportati altri carichi.
- La portata in base all’altezza di sollevamento e alla distanza del baricentro del carico è indicata sulla targhetta della portata.
- La portata nominale generalmente non corrisponde alla portata consentita ed è indicata sulla targhetta.
- La portata consentita è indicata nel diagramma di carico applicato sul mezzo di movimentazione.

Sul Kart non devono essere montati attrezzi e/o accessori.

- Non è consentito il montaggio o l’installazione di dispositivi supplementari con i quali si possa intervenire sul funzionamento del mezzo di movimentazione o ad integrazione delle sue funzioni.

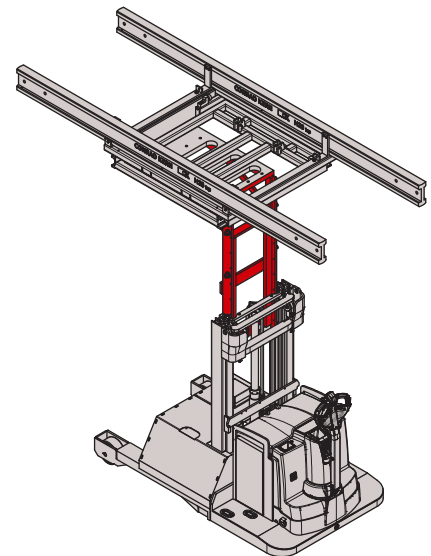
Caricamento sulla gru

- L’uso improprio di sollevatori inadeguati può provocare la caduta del mezzo di movimentazione.
- Utilizzare soltanto sollevatori con una portata sufficiente.
- Agganciare l’imbracatura della gru solo negli appositi punti di aggancio (A) e bloccarla per impedirne lo spostamento.
- Applicare le funi dell’imbracatura della gru in modo tale che durante il sollevamento non tocchino alcun elemento.



Pericolo di ribaltamento

- Durante la movimentazione, il montante telescopico superiore può essere completamente estratto.
- L’eccentricità massima è di 657 mm per:
 - dimensioni tavolo per solette max. 2,50 x 5,00 m (max. 700 kg)
 - inclinazione trasversale max. 3°



È severamente vietato superare i limiti suddetti: si può provocare il ribaltamento del carrello Kart!

Informazioni tecniche

Kart

Dimensioni e dati tecnici

10/2016

211-260.550

Kart

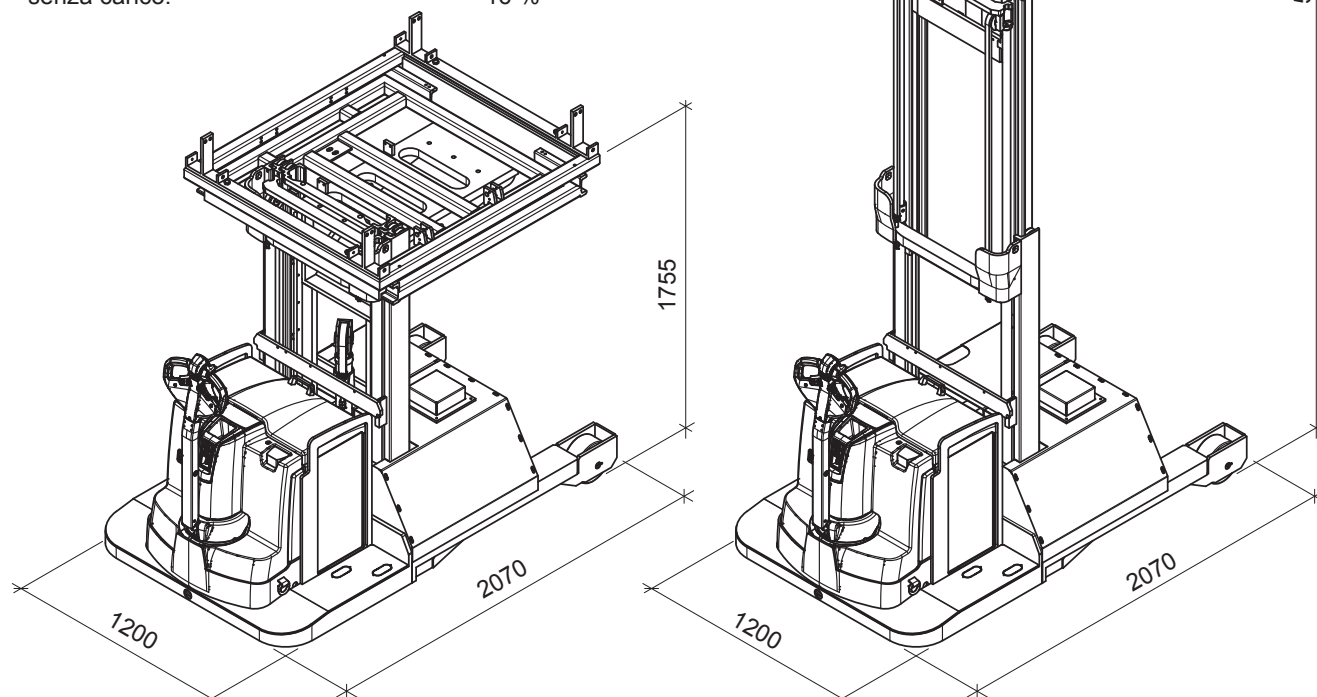
1044,00 kg

Dimensioni:

- Larghezza: 1200 mm
- Lunghezza: 2070 mm
- Altezza: 1755 mm
- Altezza del montante sollevato: 5500 mm

Specifiche tecniche:

- Peso: 1044 kg
- Altezza del montante abbassato: 1755 mm
- Altezza del montante sollevato: 5500 mm
- Funzione di traslazione laterale: ± 100 mm
- Portata nominale: 1300 kg
- Altezza libera da terra: 40 mm
- Velocità di marcia:
 - con carico: 2,0 km/h
 - senza carico: 5,0 km/h
- Velocità di sollevamento:
 - con carico: 0,16 m/s
 - senza carico: 0,25 m/s
- Velocità di abbassamento:
 - con carico: 0,37 m/s
 - senza carico: 0,34 m/s
- Pendenza max.:
 - con carico: 8 %
 - senza carico: 16 %



Tobler AG | Langenhagstrasse 48-52 | CH-9424 Rheineck

Tobler Gerüste. Schalungen. Sursee AG | Grenadierstrasse 2 | CH-6210 Sursee

Tobler SA | Route de la Mortigue 6 | CH-1072 Forel/Lavaux

info@tobler-ag.com | www.tobler-ag.com

 **Tobler**[®]