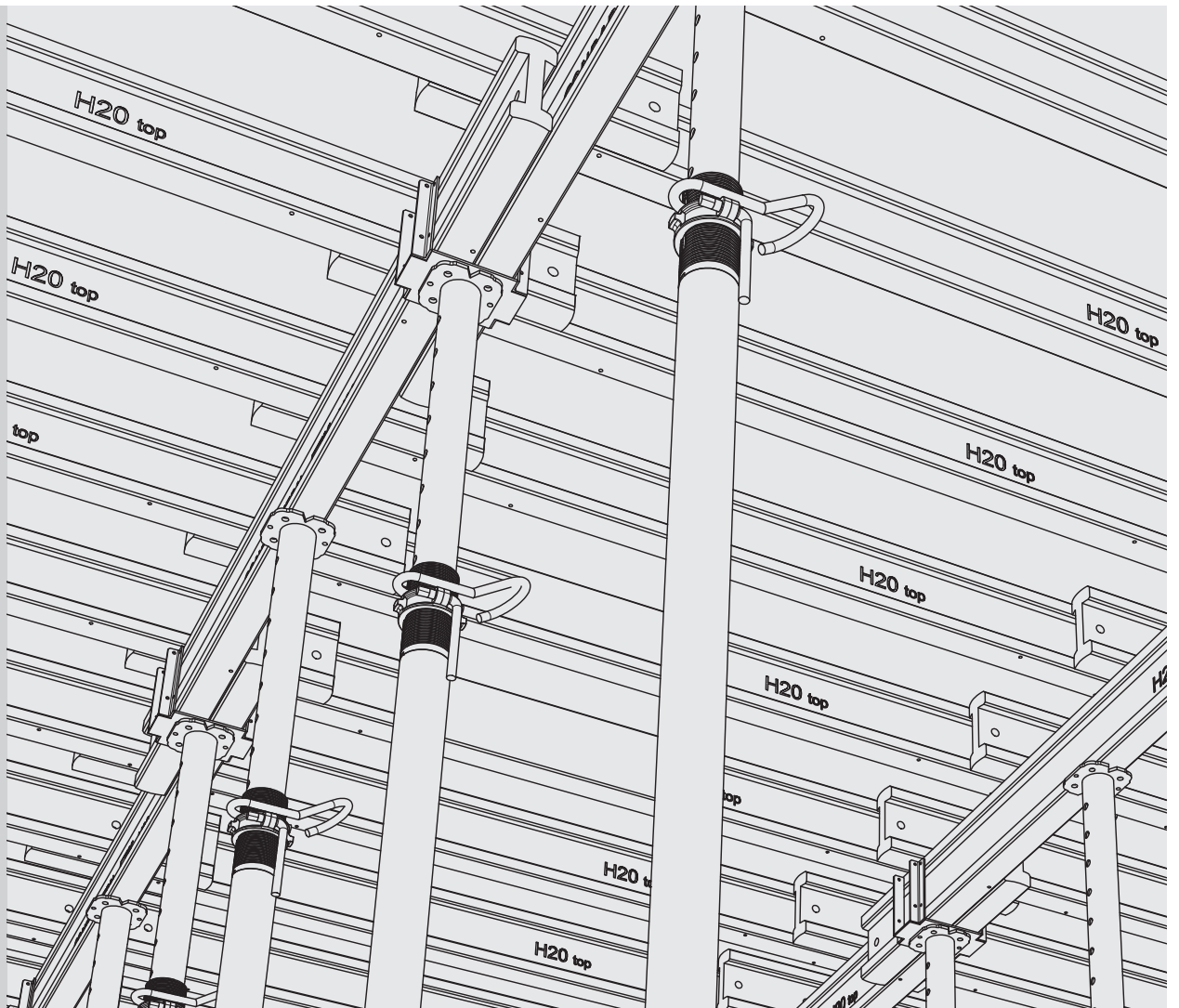
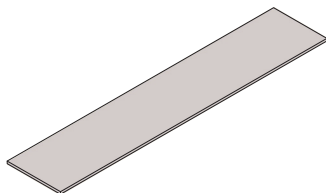


Cassero per solette Flex Descrizione dei prodotti

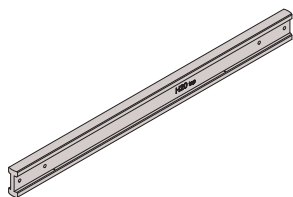


Descrizione dei prodotti

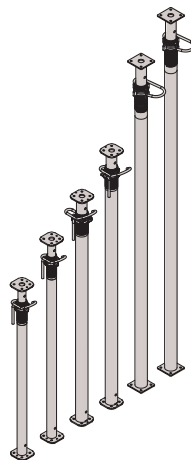
Descrizione	[kg]	Nr. articolo
3S Pannello d'armatura		
Pannello d'armatura a 3 strati, spessore 27mm.		
Altri pannelli d'armatura e altre dimensioni su richiesta.		
3S-Pannello P1 27 mm, 0,50 x 1,00 m	6,25	722-111.100
3S-Pannello P1 27 mm, 0,50 x 1,50 m	9,38	722-111.150
3S-Pannello P1 27 mm, 0,50 x 2,00 m	12,50	722-111.200
3S-Pannello P1 27 mm, 0,50 x 2,50 m	15,60	722-111.250
3S-Pannello P1 27 mm, 0,50 x 3,00 m	18,80	722-111.300
3S-Pannello T1 27 mm, 0,50 x 1,00 m	6,30	722-311.100
3S-Pannello T1 27 mm, 0,50 x 1,50 m	9,45	722-311.150
3S-Pannello T1 27 mm, 0,50 x 2,00 m	12,60	722-311.200
3S-Pannello T1 27 mm, 0,50 x 2,50 m	15,80	722-311.250
3S-Pannello T1 27 mm, 0,50 x 3,00 m	18,90	722-311.300
3S-Pannello BU1 27 mm, 0,50 x 1,00 m	6,25	726-411.100
3S-Pannello BU1 27 mm, 0,50 x 1,50 m	9,38	726-411.150
3S-Pannello BU1 27 mm, 0,50 x 2,00 m	12,50	726-411.200
3S-Pannello BU1 27 mm, 0,50 x 2,50 m	15,63	726-411.250
3S-Pannello BU1 27 mm, 0,50 x 3,00 m	18,75	726-411.300



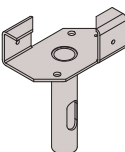
Trave		
Trave PF20, 1,90 m	8,55	712-120.190
Trave PF20, 2,45 m	11,02	712-120.245
Trave PF20, 2,65 m	11,93	712-120.265
Trave PF20, 2,90 m	13,05	712-120.290
Trave PF20, 3,30 m	14,85	712-120.330
Trave PF20, 3,60 m	16,20	712-120.360
Trave PF20, 3,90 m	17,55	712-120.390
Trave PF20, 4,50 m	20,25	712-120.450
Trave PF20, 4,90 m	22,05	712-120.490
Trave PF20, 5,90 m	26,55	712-120.590
Possibili lunghezze speciali fino a 12,00 m		
Trave H20 top, 1,90 m	8,55	712-110.190
Trave H20 top, 2,45 m	11,02	712-110.245
Trave H20 top, 2,65 m	11,93	712-110.265
Trave H20 top, 2,90 m	13,05	712-110.290
Trave H20 top, 3,30 m	14,85	712-110.330
Trave H20 top, 3,60 m	16,20	712-110.360
Trave H20 top, 3,90 m	17,55	712-110.390
Trave H20 top, 4,50 m	20,25	712-110.450
Trave H20 top, 4,90 m	22,05	712-110.490
Trave H20 top, 5,90 m	26,55	712-110.590
Possibili lunghezze speciali fino a 12,00 m		

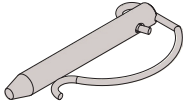
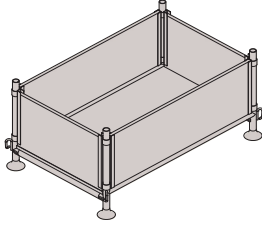
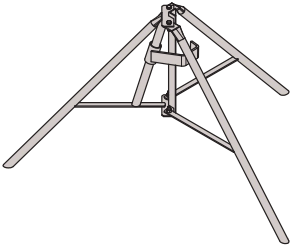
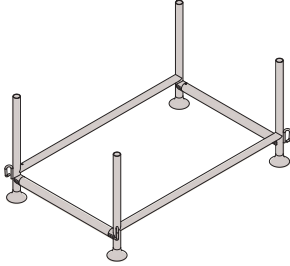
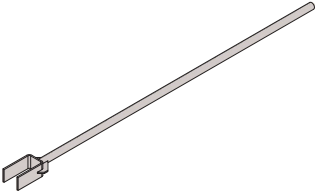
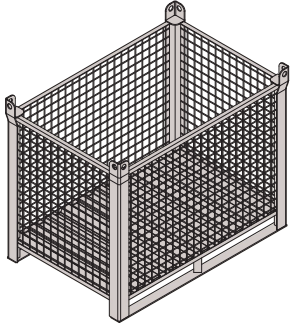


Descrizione	[kg]	Nr. articolo
Puntelli per solaio D, carico ammissibile 20 kN secondo EN 1065		
Prop D30, zinc.	15,90	731-400.300
Prop D30, zinc.	19,70	731-400.350
Prop D40, zinc.	22,10	731-400.400
Prop D55, zinc.	34,90	731-400.550
Puntelli per solaio E, carico ammissibile 30 kN secondo EN 1065		
Prop E25, zinc.	15,90	731-405.250
Prop E30, zinc.	18,30	731-405.300
Prop E35, zinc.	23,80	731-405.350
Prop E40, zinc.	26,70	731-405.400



Testa a forcella H20, zinc.	4,00	211-101.020
Per ogni testa a forcella sono necessarie: Spinotto di sicurezza 14 x 120 mm, 1 pz.	0,17	211-101.010
Testa di supporto H20, zinc.		
Per ogni testa di supporto sono necessarie: Spinotto di sicurezza 14 x 120 mm, 1 pz.	0,17	211-101.010



Bezeichnung	[kg]	Artikel-Nr.	Bezeichnung	[kg]	Artikel-Nr.
Spinotto di sicurezza 14 x 120 mm	0.17	211-101.010	Paletta per testa a forcella, zinc.	114.00	791-100.160
					
Treppiede, zinc.	12.50	211-102.100	Paletta 1,48 x 0,91 m / EuroProp, zinc.	38.50	791-100.165
					
Forcone H20 alu	3.20	211-103.100	Contenitore a rete 1,20 x 0,80 m, zinc.	57.00	791-115.135
					
Montante per parapetto di protezione 1,00 m	7.50	211-210.150			
