

# TOPMAX®

Der TOPMAX Deckentisch ist die Schnellschalung für große Deckenflächen mit regelmäßigem Grundriss und Wiederholcharakter.



► Große Tischflächen bis 26 m<sup>2</sup> können mit nur einem Kranhub umgesetzt werden



► Einfaches Schalen von Pass- und Ausgleichsflächen mit Kantholzhalter oder RASTO Standardtafeln



► Geringe Transportvolumen und Lagerkosten aufgrund der geringen Tischbauhöhe von nur 12 cm



## Anwendung

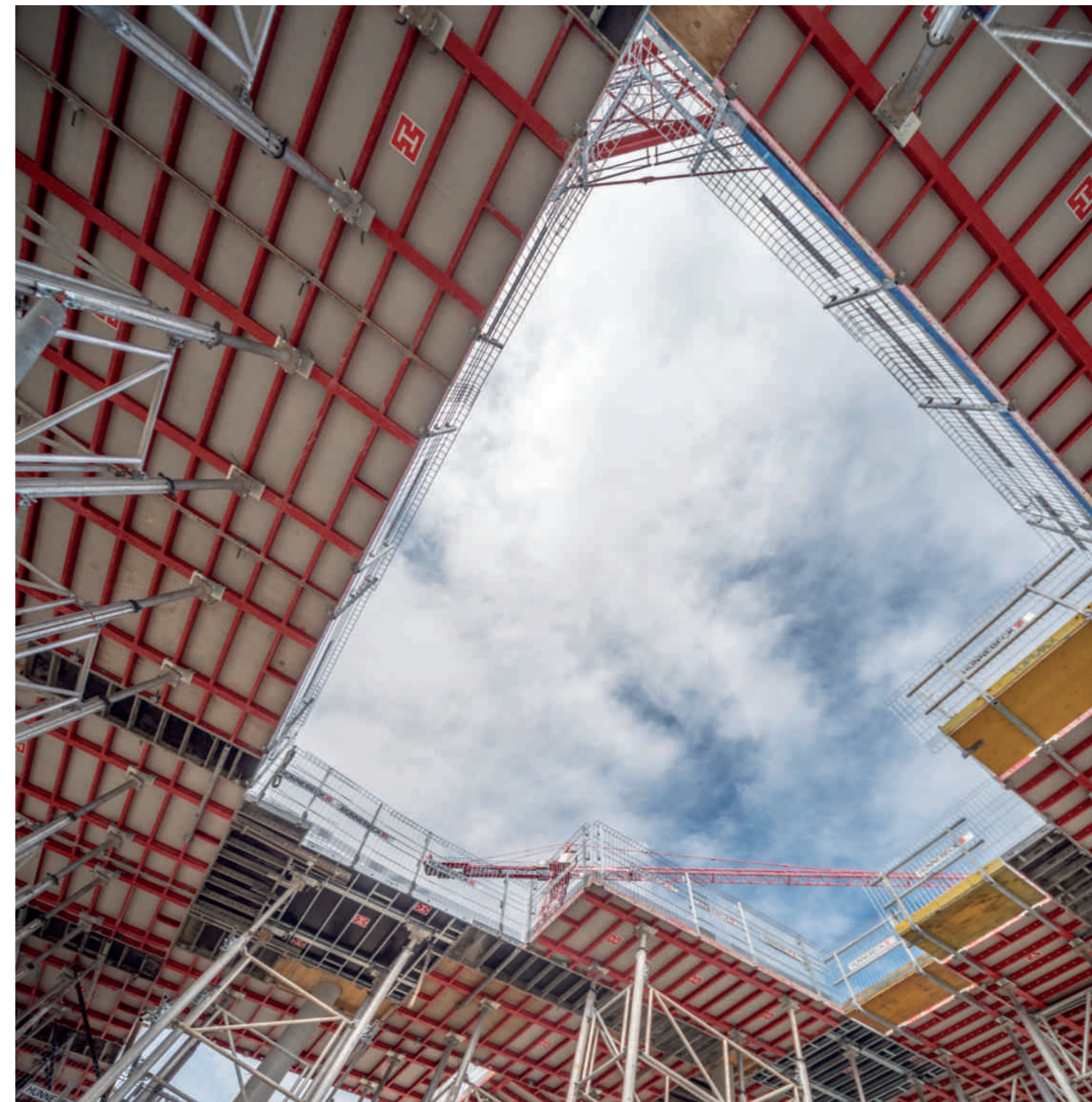
- Große Deckenflächen mit regelmäßigen Grundrissen

## TOPMAX® ist einsetzbar mit

- RASTO®-TAKKO®
- TOPEC®
- EUROPLUS® new
- PROTECTO®
- GASS®



Wenn Sie mehr erfahren möchten, schauen Sie sich unser Video an.



Benutzerfreundlich, effizient und sehr sicher: TOPMAX ist ein Stahlrahmen-Deckentisch. Mit nur vier Stützen können die Tische ohne zusätzliche statische Berechnung Decken mit einer Dicke von 50 cm tragen.

## ► Produktvorteile TOPMAX®

### Schnell

Große Tischflächen bis 26 m<sup>2</sup> können mit nur einem Kranhub umgesetzt werden.

### Wirtschaftlich

Geringe Transportvolumen und Lagerkosten aufgrund der geringen Tischbauhöhe von nur 12 cm

Geringer Reinigungs- und Reparaturaufwand durch Pulverbeschichtung und umlaufenden Kantenschutz

### Einfache Handhabung

Speziell entwickelte Klappköpfe mit selbstsichernden Stiften ermöglichen eine mühelose Verbindung der Stützen.

Das TOPMAX Tischlift-System ist eine sinnvolle Alternative, wenn kein Kran zur Verfügung steht.

Da der Klappkopf mit der Stütze nach oben schwenken kann, lassen sich Hindernisse bei Bedarf problemlos überwinden.

### Flexibel

Für spezielle Anpassungen und Ausfachungen lassen sich TOPMAX Deckentische problemlos mit RASTO-TAKKO Tafeln kombinieren.

Der TOPMAX Multi-Adapter ermöglicht die Befestigung von TOPMAX Tafeln in Kombination mit dem TOPMAX Klappkopf an der GASS Stütze (Einzelstützen oder Türme). Der Adapter wird mit vier Ringbolzen von GASS Stiel zu GASS Stiel an der GASS Stütze befestigt.

### Robust und langlebig

Sehr stabiler Stahlrahmen, feuerverzinkt und pulverbeschichtet

ECOPLY Vollkunststoffschalhaut

### Sicher

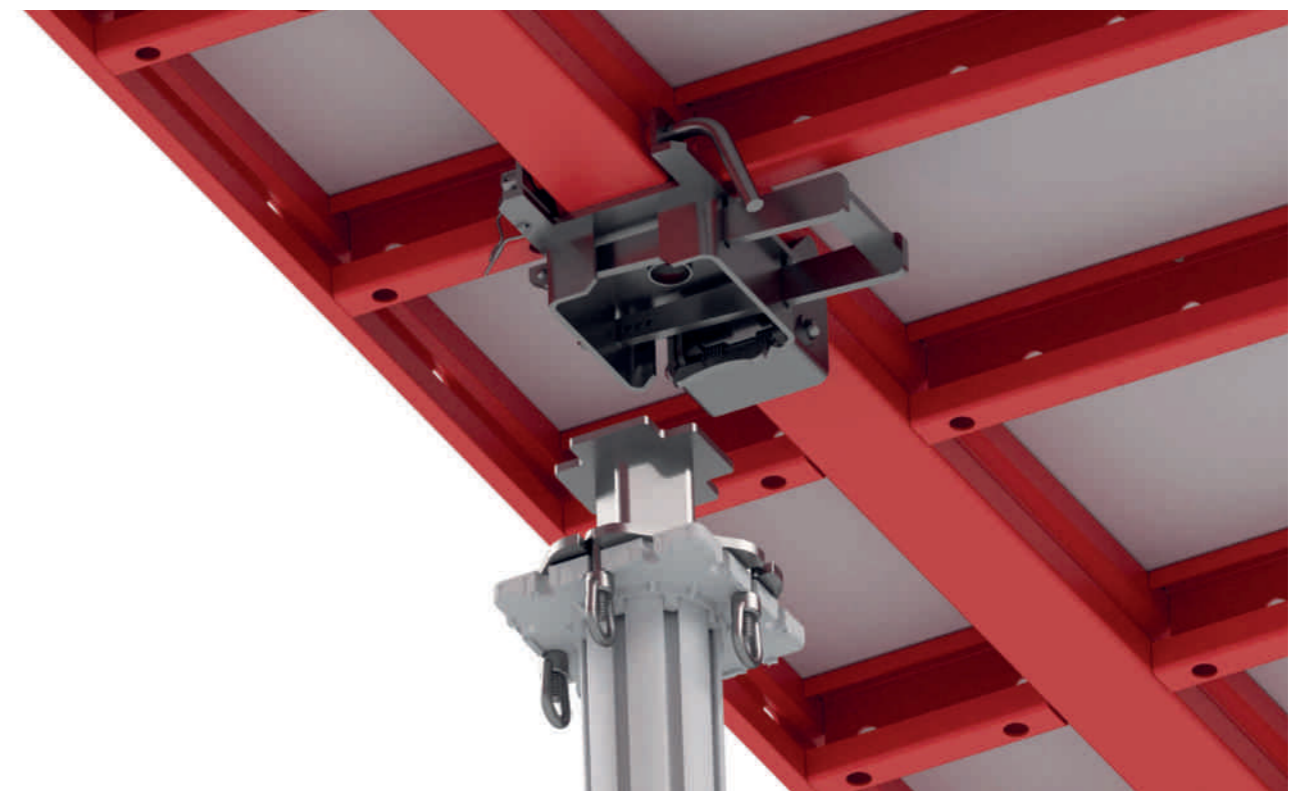
Hohe Sicherheit dank der Kompatibilität mit dem PROTECTO Seitenschutzsystem



► Hohe Sicherheit dank der Kompatibilität mit dem PROTECTO Seitenschutzsystem

## ► Technische Daten TOPMAX®

Produktbezeichnung	Stahlrahmen-Deckentisch mit Kunststoffschalhaut
Elementbreiten	180   240 cm
Elementlängen	540 cm
Schalflächen	9,72 m <sup>2</sup> (180 x 540 cm)   12,96 m <sup>2</sup> (240 x 540 cm)
Tisch-Bauhöhe	12 cm Stahlrahmenprofil
Schalhauttyp	15-mm-ECOPLY®-Vollkunststoffschalhaut
Gewicht	422 kg (180 x 540 cm)   495 kg (240 x 540 cm)
Korrosionsschutz	Feuerverzinkung und Pulverbeschichtung
Standard-Unterstützung	EUROPLUS <sup>new</sup> ® Stützen 20 kN   30 kN   GASS®
Sonstige Unterstützung	MODEX® Unterstützungssystem   GASS®
Auflagerungen	TOPMAX® Klappkopf   Anschlusslager
Ausgleiche	Stützriegel mit RASTO® Tafel   Kantholzhalter und Kanthölzern
Ein-/Ausschalzeiten	t = 0,15 – 0,3 Std./m <sup>2</sup> *
Besonderheiten	<ul style="list-style-type: none"> <li>• Tischhubwagen für zügigen Horizontaltransport</li> <li>• Besonders hohe Sicherheit durch Kompatibilität zum PROTECTO® Seitenschutzsystem</li> <li>• Besonders robust und langlebig</li> </ul>



Der TOPMAX-GASS Multi-Adapter ermöglicht die Befestigung von TOPMAX Tafeln in Kombination mit dem TOPMAX Klappkopf an der GASS Stütze (Einzelstützen oder Türme). Der Adapter wird mit vier Ringbolzen von GASS Stiel zu GASS Stiel an der GASS Stütze befestigt.

\* Berechnung des durchschnittlichen Zeitbedarfs durch Hünnebeck