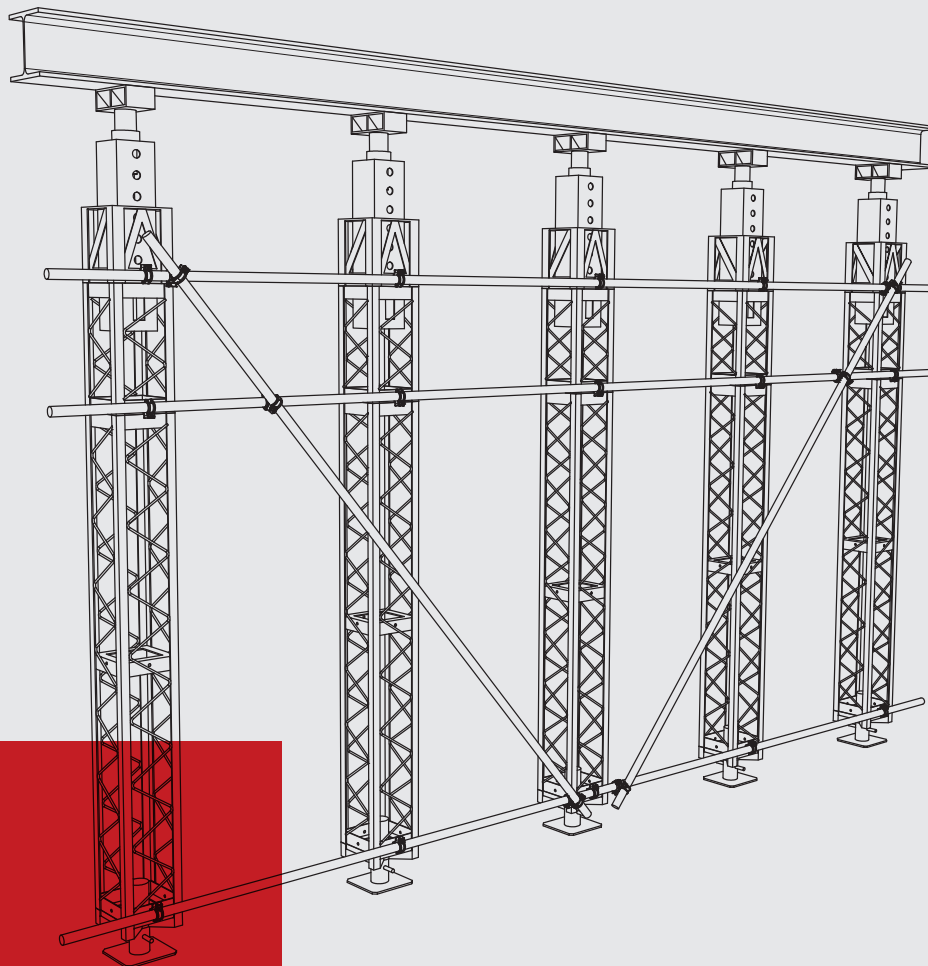
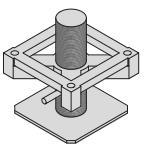
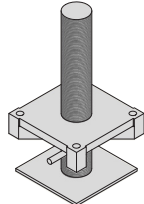
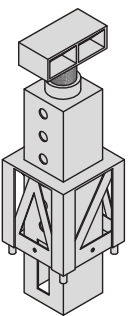
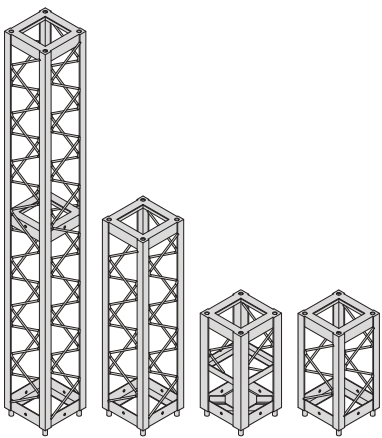
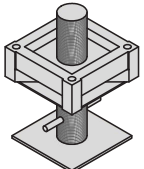
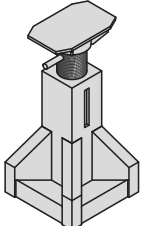
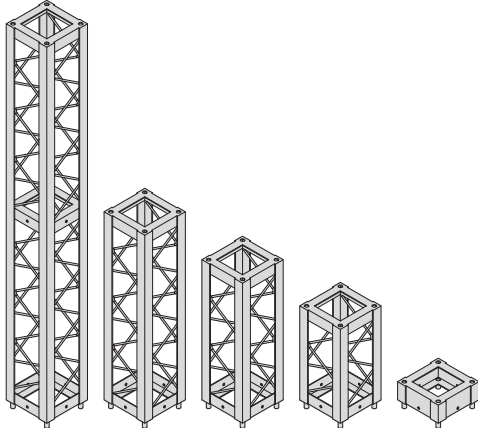


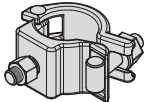
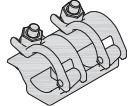
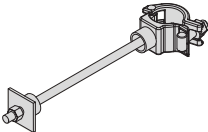
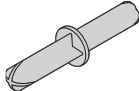
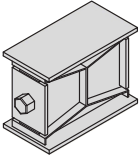
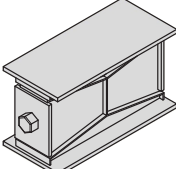
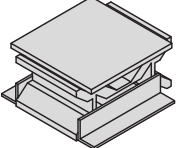
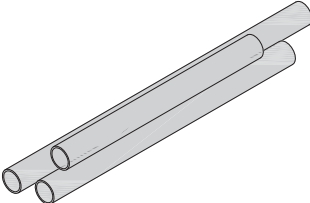
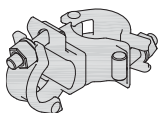
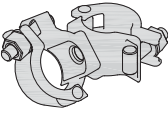
Peiner Rüststützen Produktverzeichnis



Produktverzeichnis

Bezeichnung	[kg]	Artikel-Nr.
Fussstück P20, 0,23 - 0,36 m	42,00	432-100.360
		
Fussstück P20, 0,23 - 0,63 m	49,00	432-100.630
		
Kopfstück P20, 0,63 - 1,22 m kpl.	64,00	432-105.122
		
Mittelstück P20, 0,625 m	21,00	432-110.100
Mittelstück P20, 0,625 m mit Fenster	30,00	432-110.110
Mittelstück P20, 1,25 m	34,00	432-110.125
Mittelstück P20, 2,50 m	63,00	432-110.250
		

Bezeichnung	[kg]	Artikel-Nr.
Fussstück P35, 0,26 - 0,50 m	60,00	432-145.050
		
Kopfstück P35, 0,64 - 0,88 m	64,00	432-150.088
		
Mittelstück P35, 0,15 m	17,00	432-155.015
Mittelstück P35, 0,625 m	25,00	432-155.062
Mittelstück P35, 0,937 m	36,00	432-155.093
Mittelstück P35, 1,25 m	42,00	432-155.125
Mittelstück P35, 2,50 m	84,00	432-155.250
		

Bezeichnung	[kg]	Artikel-Nr.	Bezeichnung	[kg]	Artikel-Nr.
Rohrkupplung einfach P20/P35	0,90	432-140.100	Zugkupplung 48/48, verz.	1,60	591-110.130
					
Bolzenkupplung (Kopfstück P20)	1,50	432-135.100	Stahlbolzen, verz.	1,10	591-110.140
					
Gerüstrohr Stahl 1 1/2" x 0,30 m, verz.	1,14	591-100.030	Absenkeil 200 kN	23,00	432-195.020
Gerüstrohr Stahl 1 1/2" x 0,50 m, verz.	1,90	591-100.050			
Gerüstrohr Stahl 1 1/2" x 0,70 m, verz.	2,66	591-100.070			
Gerüstrohr Stahl 1 1/2" x 0,80 m, verz.	3,04	591-100.080	Absenkeil 400 kN	58,00	432-195.040
Gerüstrohr Stahl 1 1/2" x 1,00 m, verz.	3,80	591-100.100			
Gerüstrohr Stahl 1 1/2" x 1,20 m, verz.	4,56	591-100.120			
Gerüstrohr Stahl 1 1/2" x 1,50 m, verz.	5,70	591-100.150	Absenkeil 500 kN	33,00	432-195.050
Gerüstrohr Stahl 1 1/2" x 2,00 m, verz.	7,60	591-100.200			
Gerüstrohr Stahl 1 1/2" x 2,50 m, verz.	9,50	591-100.250			
Gerüstrohr Stahl 1 1/2" x 3,00 m, verz.	11,40	591-100.300			
Gerüstrohr Stahl 1 1/2" x 3,50 m, verz.	13,30	591-100.350			
Gerüstrohr Stahl 1 1/2" x 4,00 m, verz.	15,20	591-100.400			
Gerüstrohr Stahl 1 1/2" x 4,50 m, verz.	17,10	591-100.450			
Gerüstrohr Stahl 1 1/2" x 5,00 m, verz.	19,00	591-100.500			
Gerüstrohr Stahl 1 1/2" x 5,50 m, verz.	20,90	591-100.550			
Gerüstrohr Stahl 1 1/2" x 6,00 m, verz.	22,90	591-100.600			
					
Normalkupplung 48/48, verz.	1,30	591-110.100			
					
Drehkupplung 48/48, verz.	1,50	591-110.120			
					



CONRAD KERN AG

Zentrale Verwaltung

Althardstrasse 147
CH-8105 Regensdorf
T +41 44 870 65 65

Niederlassung Regensdorf

Althardstrasse 147
CH-8105 Regensdorf
T +41 44 870 65 40

Niederlassung Sursee

Grenadierstrasse 2
CH-6210 Sursee
T +41 41 926 95 95

Niederlassung Ecublens

Ch. Champs-Courbes 12
CH-1024 Ecublens
T +41 21 694 33 77

Niederlassung Cresciano

In Bola 5
CH-6705 Cresciano
T +41 91 863 36 86