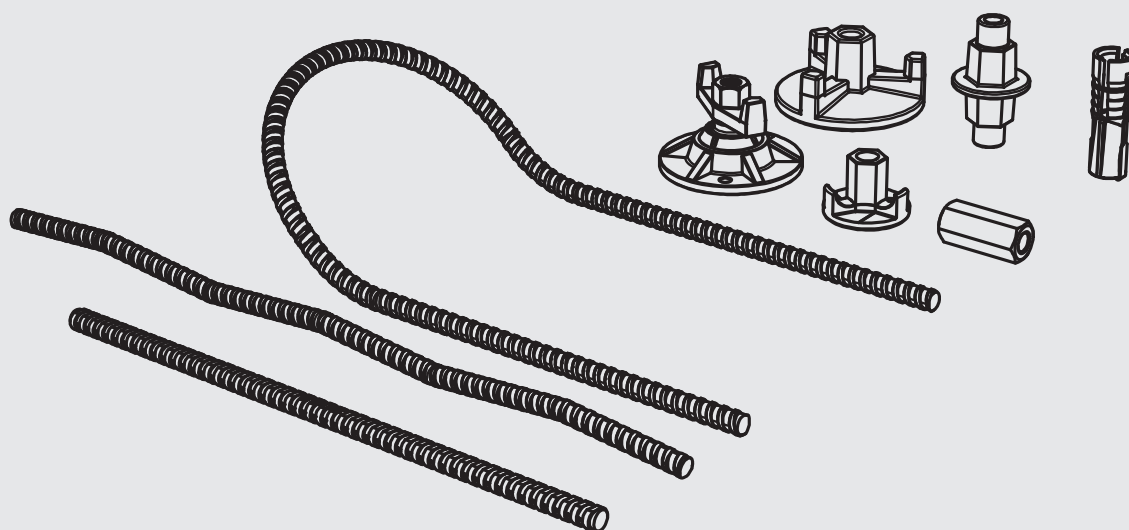
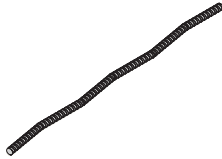
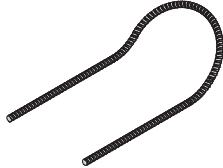
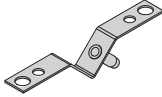
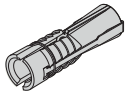
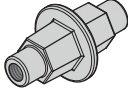
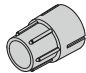
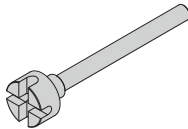



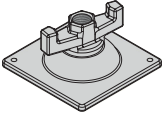
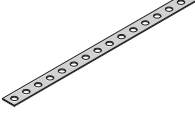


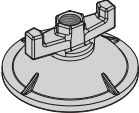
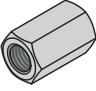
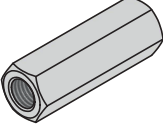
Ankersysteme Produktverzeichnis

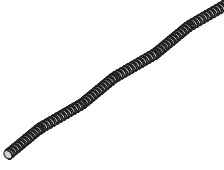
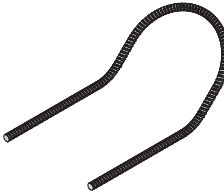
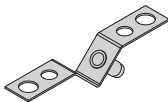
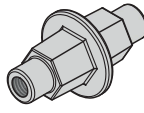
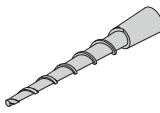
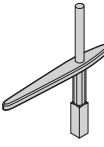
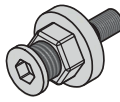
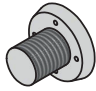


Produktverzeichnis

Bezeichnung	(kg)	Artikel-Nr.
Ankerstab 15,0 FA unbehandelt per lfm	1,44	781-301.000
Ankerstab 15,0 FA per lfm, verz.	1,44	781-302.000
Ankerstab 15,0 FA 0,50 m, verz.	0,72	781-302.050
Ankerstab 15,0 FA 0,90 m, verz.	1,30	781-302.090
Ankerstab 15,0 FA 1,25 m, verz.	1,80	781-302.125
Ankerstab 15,0 FA 1,50 m, verz.	2,16	781-302.150
Ankerstab 15,0 FA 1,75 m, verz.	2,52	781-302.175
Ankerstab 15,0 FA 2,00 m, verz.	2,88	781-302.200
		
Kugelgelenkplatte 15,0 D = 120 mm, verz.	1,65	781-328.120
		
Kalottenplatte 15,0 D = 130 mm, verz.	1,19	781-327.130
		
Unterlagsplatte 15,0 120 x 120 x 10 mm, verz.	1,04	781-316.120
Unterlagsplatte 15,0 150 x 200 x 10 mm, verz.	2,26	781-316.150
 		
Flanschmutter 15,0 D = 70 mm, verz.	0,44	781-328.130
		
Sechskantmutter 15,0 L = 50 mm, verz.	0,20	781-322.050
Sechskantmutter 15,0 L = 50 mm, schwarz	0,20	781-322.051
Sechskantmutter 15,0 L = 70 mm, verz.	0,30	781-322.071
Sechskantmutter 15,0 L = 70 mm, schwarz	0,30	781-322.070
 		
Verbindungsmuffe 15,0 L = 100 mm, verz.	0,43	781-326.100
		

Bezeichnung	(kg)	Artikel-Nr.
Wellenanker 15,0 FA unbehandelt 0,55 m	0,79	781-310.055
Wellenanker 15,0 FA unbehandelt 0,67 m	0,96	781-310.067
		
Schlaufenanker 15,0 FA unbehandelt 0,55 m	1,87	781-314.045
		
V-Halter 15,0 45°, verz.	0,42	781-314.200
		
Felsanker 15,0 mm	0,34	781-160.200
		
Wassersperre 15,0 mit Absatz D = 26 mm	0,56	781-330.100
		
Anschlusskuppl. 15,0 für PVC/Faserbetonrohr D = 26mm	0,01	781-330.105
		
Ankerstab-Ausdreher für Anker 15,0 / 20,0	2,00	781-390.110
		
Spannstahl 1,00 m DW15, verz.	1,50	782-100.100
Spannstahl 1,25 m DW15, verz.	1,75	782-100.125
		

Bezeichnung	(kg)	Artikel-Nr.
Kombiplatte DW15 D = 120 mm, verz.	1,00	782-100.010
		
Lochband für Fundamentschalung (Rolle à 25 m)	17,50	782-110.050
		
Fundamentspanner, verz.	6,20	782-110.045
		
Ankerstab 20,0 FA unbehandelt per lfm	2,56	781-401.000
Ankerstab 20,0 FA per lfm, verz.	2,56	781-402.000
Ankerstab 20,0 FA 0,90 m, verz.	2,30	781-402.090
Ankerstab 20,0 FA 1,25 m, verz.	3,20	781-402.125
Ankerstab 20,0 FA 1,50 m, verz.	3,84	781-402.150
Ankerstab 20,0 FA 1,75 m, verz.	4,48	781-402.175
Ankerstab 20,0 FA 2,00 m, verz.	5,12	781-402.200
		
Kalottenplatte 20,0 D = 130 mm, verz.	1,80	781-428.140
		
Sechskantmutter 20,0 L = 60 mm, verz.	0,34	781-422.060
		
Verbindungsuffe 20,0 L = 110 mm, verz.	0,63	781-426.110
		

Bezeichnung	(kg)	Artikel-Nr.
Wellenanker 20,0 FA unbehandelt 0,70 m	1,79	781-410.070
		
Schlaufenanker 20,0 FA unbehandelt 0,60 m	3,94	781-414.060
		
V-Halter 20,0 45°, verz.	0,43	781-414.200
		
Wassersperre 20,0 mit Absatz D = 31 mm	1,39	781-430.100
		
Schraubanker TITAN M24/D15x160	0,73	781-340.160
Schraubanker TITAN M24/D15x280	1,08	781-340.280
		
Schlüssel für Schraubanker TITAN M24	2,61	781-340.300
		
Aufnahmebolzen zu Schraubanker M24, verz.	0,60	781-188.215
		
Haltescheiben M24 GFK Teller D = 48 mm	0,01	781-188.225
		
Verschlussstopfen PVC weiss	0,01	781-188.230
