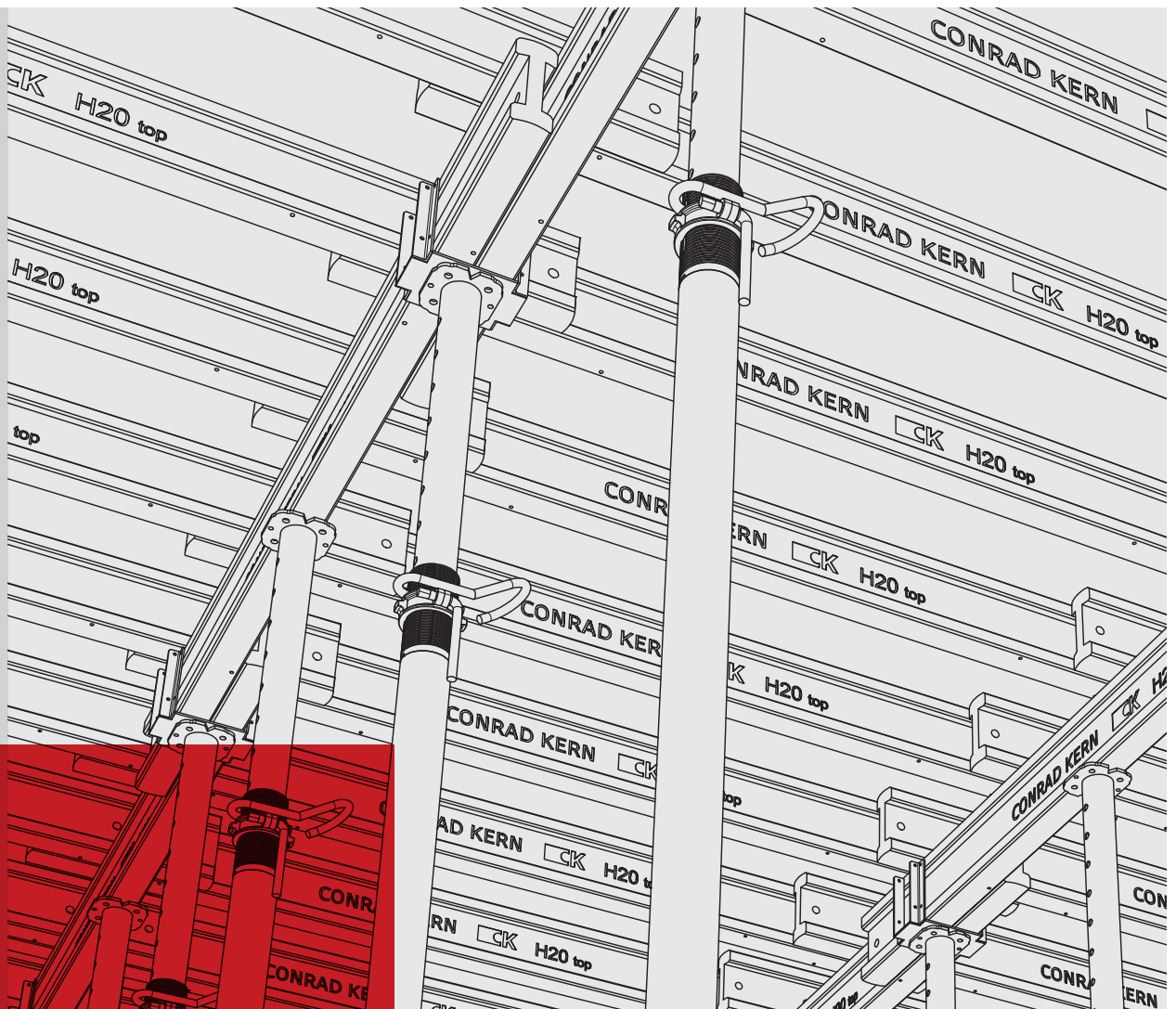


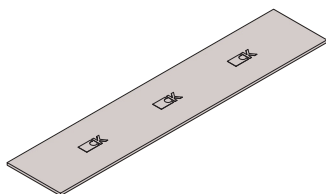
Coffrage de dalles ck-Flex Index des produits



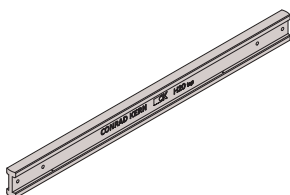
KERN KOMPETENZ am Bau

Index des produits

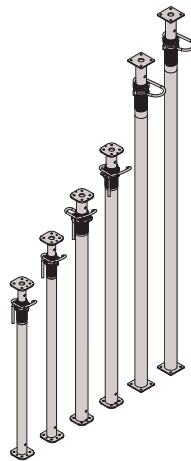
Désignation	[kg]	No. article
ck-3S-Panneaux de coffrage		
Panneau 3-couches, épaisseur 27 mm, Imprégné avec colle résine sur les deux faces. Autres panneaux et dimensions sur demande.		
ck-3S-Panneau P1 27 mm, 0,50 x 1,00 m	6,25	722-111.100
ck-3S-Panneau P1 27 mm, 0,50 x 1,50 m	9,38	722-111.150
ck-3S-Panneau P1 27 mm, 0,50 x 2,00 m	12,50	722-111.200
ck-3S-Panneau P1 27 mm, 0,50 x 2,50 m	15,60	722-111.250
ck-3S-Panneau P1 27 mm, 0,50 x 3,00 m	18,80	722-111.300
ck-3S-Panneau K1 27 mm, 0,50 x 1,00 m	6,30	725-111.100
ck-3S-Panneau K1 27 mm, 0,50 x 1,50 m	9,45	725-111.150
ck-3S-Panneau K1 27 mm, 0,50 x 2,00 m	12,60	725-111.200
ck-3S-Panneau K1 27 mm, 0,50 x 2,50 m	15,80	725-111.250
ck-3S-Panneau K1 27 mm, 0,50 x 3,00 m	18,90	725-111.300
ck-3S-Panneau IRU-L3 27 mm, 0,50 x 1,00 m	6,30	726-111.100
ck-3S-Panneau IRU-L3 27 mm, 0,50 x 1,50 m	9,45	726-111.150
ck-3S-Panneau IRU-L3 27 mm, 0,50 x 2,00 m	12,60	726-111.200
ck-3S-Panneau IRU-L3 27 mm, 0,50 x 2,50 m	15,80	726-111.250
ck-3S-Panneau IRU-L3 27 mm, 0,50 x 3,00 m	18,90	726-111.300
ck-3S-Panneau BU1 27mm, 0,50 x 1,00 m	6,25	726-411.100
ck-3S-Panneau BU1 27mm, 0,50 x 1,50 m	9,38	726-411.150
ck-3S-Panneau BU1 27mm, 0,50 x 2,00 m	12,50	726-411.200
ck-3S-Panneau BU1 27mm, 0,50 x 2,50 m	15,63	726-411.250
ck-3S-Panneau BU1 27mm, 0,50 x 3,00 m	18,75	726-411.300



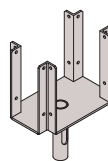
Désignation	[kg]	No. article
ck-Poutrelle		
ck-Poutrelle PF20, 1,90 m	8,55	712-120.190
ck-Poutrelle PF20, 2,45 m	11,02	712-120.245
ck-Poutrelle PF20, 2,65 m	11,93	712-120.265
ck-Poutrelle PF20, 2,90 m	13,05	712-120.290
ck-Poutrelle PF20, 3,30 m	14,85	712-120.330
ck-Poutrelle PF20, 3,60 m	16,20	712-120.360
ck-Poutrelle PF20, 3,90 m	17,55	712-120.390
ck-Poutrelle PF20, 4,50 m	20,25	712-120.450
ck-Poutrelle PF20, 4,90 m	22,05	712-120.490
ck-Poutrelle PF20, 5,90 m	26,55	712-120.590
Longueurs intermédiaires et spéciales jusqu'à 12,00 m		
ck-Poutrelle H20 top, 1,90 m	8,55	712-110.190
ck-Poutrelle H20 top, 2,45 m	11,02	712-110.245
ck-Poutrelle H20 top, 2,65 m	11,93	712-110.265
ck-Poutrelle H20 top, 2,90 m	13,05	712-110.290
ck-Poutrelle H20 top, 3,30 m	14,85	712-110.330
ck-Poutrelle H20 top, 3,60 m	16,20	712-110.360
ck-Poutrelle H20 top, 3,90 m	17,55	712-110.390
ck-Poutrelle H20 top, 4,50 m	20,25	712-110.450
ck-Poutrelle H20 top, 4,90 m	22,05	712-110.490
ck-Poutrelle H20 top, 5,90 m	26,55	712-110.590
Longueurs intermédiaires et spéciales jusqu'à 12,00 m		



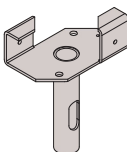
Désignation	[kg]	No. article
ck-Étais 20/D, capacité de charge 20 kN selon EN 1065		
ck-Prop D30, galv.	15,90	731-400.300
ck-Prop D40, galv.	22,10	731-400.400
ck-Prop D55, galv.	34,90	731-400.550
ck-EuroProp 20/300, galv.	16,50	731-100.300
ck-EuroProp 20/400, galv.	23,50	731-100.400
ck-EuroProp 20/500, galv.	33,10	731-100.500
ck-Étais 30/E, capacité de charge 30 kN selon EN 1065		
ck-Prop E25, galv.	14,10	731-405.250
ck-Prop E30, galv.	18,30	731-405.300
ck-Prop E40, galv.	26,70	731-405.400
ck-EuroProp 30/250, galv.	16,40	731-105.250
ck-EuroProp 30/300, galv.	19,10	731-105.300
ck-EuroProp 30/350, galv.	23,40	731-105.350
ck-EuroProp 30/400, galv.	27,80	731-105.400

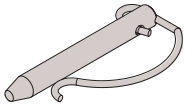
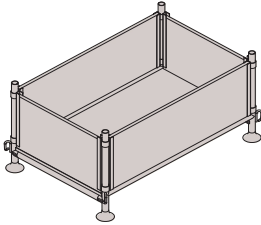
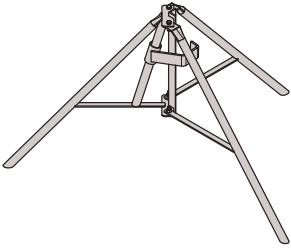
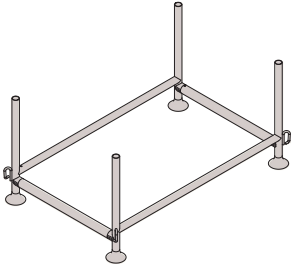
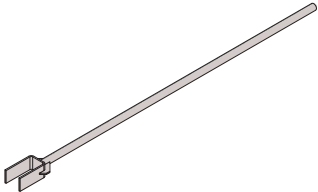
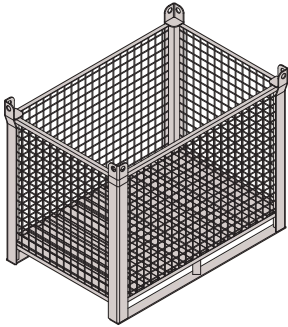
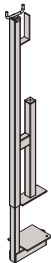


Tête à fourche H20, galv.	4,00	211-101.020
En complément à la tête à fourche, il faut: Goujon de sécurité 14 x 120 mm, 1 pce	0,17	211-101.010



Tête d'appui H20, galv.	0,55	211-101.100
En complément à la tête d'appui, il faut: Goujon de sécurité 14 x 120 mm, 1 pce	0,17	211-101.010



Désignation	[kg]	No. article	Désignation	[kg]	No. article
Goujon de sécurité 14 x 120 mm	0.17	211-101.010	Palette pour tête à fourche, galv.	114.00	791-100.160
					
Trépied, galv.	12.50	211-102.100	Palette 1,48 x 0,91 m / EuroProp, galv.	38.50	791-100.165
					
Fourche de pose H20 alu	3.20	211-103.100	ck-Container en treillis 1,20 x 0,80 m, galv.	57.00	791-115.135
					
Garde-corps 1,00 m	7.50	211-210.150			
					



CONRAD KERN AG

Administration centrale

Althardstrasse 147
CH-8105 Regensdorf

Succursale Regensdorf

Althardstrasse 147
CH-8105 Regensdorf

Succursale Sursee

Grenadierstrasse 2
CH-6210 Sursee

Succursale Ecublens

Ch. Champs-Courbes 12
CH-1024 Ecublens

Succursale Cresciano

In Bola 5
CH-6705 Cresciano